

义务教育

生物学课程标准

(2022年版)

中华人民共和国教育部制定



北京师范大学出版集团

BEIJING NORMAL UNIVERSITY PUBLISHING GROUP

北京师范大学出版社

前 言

习近平总书记多次强调，课程教材要发挥培根铸魂、启智增慧的作用，必须坚持马克思主义的指导地位，体现马克思主义中国化最新成果，体现中国和中华民族风格，体现党和国家对教育的基本要求，体现国家和民族基本价值观，体现人类文化知识积累和创新成果。

义务教育课程规定了教育目标、教育内容和教学基本要求，体现国家意志，在立德树人中发挥着关键作用。2001年颁布的《义务教育课程设置实验方案》和2011年颁布的义务教育各课程标准，坚持了正确的改革方向，体现了先进的教育理念，为基础教育质量提高作出了积极贡献。随着义务教育全面普及，教育需求从“有学上”转向“上好学”，必须进一步明确“培养什么人、怎样培养人、为谁培养人”，优化学校育人蓝图。当今世界科技进步日新月异，网络新媒体迅速普及，人们生活、学习、工作方式不断改变，儿童青少年成长环境深刻变化，人才培养面临新挑战。义务教育课程必须与时俱进，进行修订完善。

一、指导思想

以习近平新时代中国特色社会主义思想为指导，全面贯彻党的教育方针，遵循教育教学规律，落实立德树人根本任务，发展素质教育。以人民为中心，扎根中国大地办教育。坚持德育为先，提升智育

水平，加强体育美育，落实劳动教育。反映时代特征，努力构建具有中国特色、世界水准的义务教育课程体系。聚焦中国学生发展核心素养，培养学生适应未来发展的正确价值观、必备品格和关键能力，引导学生明确人生发展方向，成长为德智体美劳全面发展的社会主义建设者和接班人。

二、修订原则

（一）坚持目标导向

认真学习领会习近平总书记关于教育的重要论述，全面落实有理想、有本领、有担当的时代新人培养要求，确立课程修订的根本遵循。准确理解和把握党中央、国务院关于教育的各项要求，全面落实习近平新时代中国特色社会主义思想，将社会主义先进文化、革命文化、中华优秀传统文化、国家安全、生命安全和健康等重大主题教育有机融入课程，增强课程思想性。

（二）坚持问题导向

全面梳理课程改革的困难与问题，明确修订重点和任务，注重对实际问题的有效回应。遵循学生身心发展规律，加强一体化设置，促进学段衔接，提升课程科学性和系统性。进一步精选对学生终身发展有价值的课程内容，减负提质。细化育人目标，明确实施要求，增强课程指导性和可操作性。

（三）坚持创新导向

既注重继承我国课程建设的成功经验，也充分借鉴国际先进教育理念，进一步深化课程改革。强化课程综合性和实践性，推动育人方式变革，着力发展学生核心素养。凸显学生主体地位，关注学生个性

化、多样化的学习和发展需求，增强课程适宜性。坚持与时俱进，反映经济社会发展新变化、科学技术进步新成果，更新课程内容，体现课程时代性。

三、主要变化

（一）关于课程方案

一是完善了培养目标。全面落实习近平总书记关于培养担当民族复兴大任时代新人的要求，结合义务教育性质及课程定位，从有理想、有本领、有担当三个方面，明确义务教育阶段时代新人培养的具体要求。

二是优化了课程设置。落实党中央、国务院“双减”政策要求，在保持义务教育阶段九年 9522 总课时数不变的基础上，调整优化课程设置。将小学原品德与生活、品德与社会和初中原思想品德整合为“道德与法治”，进行一体化设计。改革艺术课程设置，一至七年级以音乐、美术为主线，融入舞蹈、戏剧、影视等内容，八至九年级分项选择开设。将劳动、信息科技从综合实践活动课程中独立出来。科学、综合实践活动起始年级提前至一年级。

三是细化了实施要求。增加课程标准编制与教材编写基本要求；明确省级教育行政部门和学校课程实施职责、制度规范，以及教学改革方向和评价改革重点，对培训、教科研提出具体要求；健全实施机制，强化监测与督导要求。

（二）关于课程标准

一是强化了课程育人导向。各课程标准基于义务教育培养目标，将党的教育方针具体化细化为本课程应着力培养的核心素养，体现正确价值观、必备品格和关键能力的培养要求。

二是优化了课程内容结构。以习近平新时代中国特色社会主义思想为统领，基于核心素养发展要求，遴选重要观念、主题内容和基础知识，设计课程内容，增强内容与育人目标的联系，优化内容组织形式。设立跨学科主题学习活动，加强学科间相互关联，带动课程综合化实施，强化实践性要求。

三是研制了学业质量标准。各课程标准根据核心素养发展水平，结合课程内容，整体刻画不同学段学生学业成就的具体表现特征，形成学业质量标准，引导和帮助教师把握教学深度与广度，为教材编写、教学实施和考试评价等提供依据。

四是增强了指导性。各课程标准针对“内容要求”提出“学业要求”“教学提示”，细化了评价与考试命题建议，注重实现“教—学—评”一致性，增加了教学、评价案例，不仅明确了“为什么教”“教什么”“教到什么程度”，而且强化了“怎么教”的具体指导，做到好用、管用。

五是加强了学段衔接。注重幼小衔接，基于对学生在健康、语言、社会、科学、艺术领域发展水平的评估，合理设计小学一至二年级课程，注重活动化、游戏化、生活化的学习设计。依据学生从小学到初中在认知、情感、社会性等方面的发展，合理安排不同学段内容，体现学习目标的连续性和进阶性。了解高中阶段学生特点和学科特点，为学生进一步学习做好准备。

在向着第二个百年奋斗目标迈进之际，实施新修订的义务教育课程方案和课程标准，对推动义务教育高质量发展、全面建设社会主义现代化强国具有重要意义。希望广大教育工作者勤勉认真、行而不辍，不断创新实践，把育人蓝图变为现实，培育一代又一代有理想、有本领、有担当的时代新人，为实现中华民族伟大复兴作出新的更大贡献！

目 录

一、课程性质	1
二、课程理念	2
三、课程目标	4
(一) 核心素养内涵	4
(二) 目标要求	6
四、课程内容	8
(一) 生物体的结构层次	9
(二) 生物的多样性	11
(三) 生物与环境	14
(四) 植物的生活	17
(五) 人体生理与健康	20
(六) 遗传与进化	25
(七) 生物学与社会·跨学科实践	28
五、学业质量	33
(一) 学业质量内涵	33
(二) 学业质量描述	33
六、课程实施	35
(一) 教学建议	35

（二）评价建议	39
（三）教材编写建议	44
（四）课程资源开发与利用	46
（五）教学研究与教师培训	49
附录 教学与评价案例	53

一、课程性质

生物学是自然科学中的一门基础学科，是研究生命现象和生命活动规律的科学，其研究对象是具有高度复杂性、多样性和统一性的生物界。生物学是农业科学、医药科学、环境科学及其他有关科学和技术的基础。生物学的研究经历了从现象到本质、从定性到定量的发展过程，形成了结论丰富的知识体系，以及人类认识自然现象和规律的一些特有的思维方式和探究方法。当今，生物学在微观和宏观两个方向的发展都非常迅速，并且与信息技术和工程技术的结合日益紧密，在人类健康与疾病防治、粮食和食品安全、生态环境保护等方面产生越来越大的影响。

义务教育生物学课程注重探究和实践，以丰富的生物学知识为载体，通过多种教学活动展现人们认识自然现象和规律的思维方式及探究过程，反映自然科学的本质。学习生物学课程有利于学生养成科学思维的习惯，形成积极的科学态度，学会学习，提升科学素养，对学生的健康生活、终身发展具有重要意义。

二、课程理念

1. 核心素养为宗旨

义务教育生物学课程以习近平新时代中国特色社会主义思想为指导，贯彻党的教育方针，落实立德树人根本任务，充分发挥学科育人价值。本课程着眼于学生适应未来社会发展和个人生活的需要，立足于坚实的生物学科内容基础，密切结合中国学生发展核心素养研究等教育领域新成果，融入社会主义核心价值观的基本内容和要求，发展学生核心素养。

2. 课程设计重衔接

课程设计积极吸纳科学教育和学习科学的研究成果，充分利用我国生物学教育教学实践的有效经验，使初中阶段的生物学学习与小学和高中阶段的学习能够有效衔接、循序渐进、连贯一致，引导学生逐步深入地认识生物学的科学本质和重要思想观念。

3. 学习主题为框架

依据生物学的特点、社会发展对人才的需求和学生发展的需要，生物学课程以学习主题为单位构建课程内容体系。每个主题包含若干生物学重要概念，同时融入生物学的思想观念、研究过程和方法。此外，设置“生物学与社会·跨学科实践”学习主题，引导学生综合运

用生物学、化学、物理、地理、数学等学科的相关知识和方法，尝试分析和解决实际问题。

4. 内容聚焦大概念

生物学课程的设计和实施追求“少而精”的原则，优化课程内容体系，提炼大概念，精选学习内容，突出重点，切合初中学生的认知特点，明确学习要求，力求学生有相对充裕的时间主动学习，让学生能够深刻理解和应用重要的生物学概念，发展核心素养。

5. 教学过程重实践

生物学课程高度关注学生学习过程中的实践经历，强调学生的学习过程是主动参与的过程，选择恰当的真实情境，设计学习任务，让学生积极参与动手和动脑的活动。通过实验、探究类学习活动或跨学科实践活动，使学生加深对生物学概念的理解，提升应用知识的能力，激发探究生命奥秘的兴趣，进而能用科学的观点、知识、思路和方法探讨或解决现实生活中的某些问题，从而引领教与学方式的变革。

6. 学业评价促发展

生物学课程重视以评价促进学生的学习与发展，重视评价的诊断、激励和促进作用。开展学业评价要高度关注生物学科的特点，将评价重点放在学生的学习活动上，特别要注重对探究和实践过程的评价，致力于创建一个主体多元、方法多样、既关注学业成就又重视个体进步和多方面发展的生物学学业评价体系。提倡在评价中关注学生的个体差异和发展需求，帮助学生认识自我、建立自信，改进学习方式，促进其核心素养的形成。

三、课程目标

生物学课程围绕核心素养，体现课程性质，反映课程理念，确立课程目标。

（一）核心素养内涵

生物学课程要培养的核心素养，主要是指学生通过本课程学习而逐步形成的正确价值观、必备品格和关键能力，是生物学课程育人价值的集中体现，主要包括生命观念、科学思维、探究实践、态度责任。

1. 生命观念

生命观念是从生物学视角，对生命的物质和结构基础、生命活动的过程和规律、生物界的组成和发展变化、生物与环境关系等方面的总体认识和基本观点，是生物学概念、原理、规律的提炼和升华，是理解或解释生物学相关现象、分析和解决生物学实际问题的意识和思想方法。生命观念主要包括生物学的结构与功能观、物质与能量观、进化与适应观、生态观等。

生命观念对认识生命世界具有指导作用，是科学自然观和世界观的有机组成和重要基础。

2. 科学思维

科学思维是指在认识事物、解决实际问题的过程中，尊重事实证据，崇尚严谨求实，基于证据和逻辑，运用比较、分类、归纳、演绎、分析、综合、建模等方法，进行独立思考和判断，多角度、辩证地分析问题，对既有观点和结论进行批判审视、质疑包容，乃至提出创造性见解的能力与品格。

发展科学思维是培育学生理性思维、批判质疑、勇于探究等科学精神的重要途径。

3. 探究实践

探究实践是源于对自然界的好奇心、求知欲和现实需求，解决真实情境中的问题或完成实践项目的能力与品格。探究实践活动主要包括科学探究和跨学科实践。主要环节有：发现问题或提出任务，制订方案，实施方案，获得证据或形成初步产品，分析证据或改进设计，得出结论或物化成果，进行表达、交流或展示等。

科学探究是学习生物学的重要方式，跨学科实践是扩展视野、增强本领的重要途径，探究实践是创新型人才的重要标志。

4. 态度责任

态度责任是指在科学态度、健康意识和社会责任等方面的自我要求和责任担当。其中，科学态度是指乐于探索自然界的奥秘，具有严谨求实、勇于质疑、理性包容的心理倾向；健康意识是指在掌握人体生理和卫生保健知识的基础上，关注身体内外各种因素对健康的影响，形成健康生活的态度和行为习惯；社会责任是指基于对生物学的认识及对科学、技术、社会、环境相互关系的理解，参与个人和社会事务的讨论，作出理性解释和判断，解决生产生活问题的责任担当和能力。

态度责任关系到知识和能力的正确运用，是生物学课程育人价值的重要体现。

（二）目标要求

学生通过本课程的学习，应该达到以下目标。

1. 掌握生物学基础知识，形成基本的生命观念

获得生物体的结构层次、生物的多样性、生物与环境、植物的生活、人体生理与健康、遗传与进化等方面的基础知识；初步形成生物学的结构与功能观、物质与能量观、进化与适应观、生态观等生命观念；能够应用生命观念探讨和阐释生命现象及规律，认识生物界的多样性和统一性，认识生物界的发展变化，认识人与自然的关系等，初步形成科学的自然观和世界观；能够应用生命观念分析生活中遇到的一些与生物学相关的实际问题。

2. 初步掌握科学思维方法，具备一定的科学思维习惯和能力

尊重事实证据，能够运用比较和分类、归纳和演绎、抽象和概括、分析和综合等思维方法认识事物，解决实际问题，初步形成基于证据和逻辑的思维习惯；能够进行独立思考和判断，多角度、辩证地分析问题，提出自己的见解；能够对他人的观点进行审视评判、质疑包容；能够运用科学思维，探讨真实情境中的生物学问题，参与社会性科学议题的讨论。

3. 初步具有科学探究和跨学科实践能力，能够分析解决真实情境中的生物学问题

能够从生物学现象中发现和提出问题、收集和分析证据、得出结论。综合运用生物学和其他学科的知识、方法与实验操作技能，采用

工程技术手段，通过设计、制作和改进，形成物化成果，将解决问题的想法或创意付诸实践，逐步形成团队合作意识、坚持不懈的探索精神、实践创新意识、审美意识和创意实现能力。

4. 初步确立严谨求实的科学态度，乐于探索生命的奥秘

初步理解科学的本质，能以科学态度进行科学探究；面对各种媒体上的生物学信息或社会性科学议题，做到不迷信权威，不盲从他人，能对自己或他人的观点进行理性审视，尊重他人的观点；乐于探索自然界的奥秘，关注生物科学和生物技术的新进展及其对个人和社会发展的促进作用。

5. 树立健康意识和社会责任感，能够强身健体和服务社会

关注身体内外各种因素对健康的影响，在饮食作息、体育锻炼、疾病预防等方面形成健康生活的态度和行为习惯；能够基于生命观念和科学思维，破除封建迷信，反对伪科学；理解科学、技术、社会、环境的相互关系，参与社会性科学议题的讨论；初步形成生态文明观念，践行“绿水青山就是金山银山”的理念，积极参与环境保护实践，立志成为美丽中国的建设者；主动宣传关于生命安全与健康观念和知识，成为健康中国的促进者和实践者。

四、课程内容

根据义务教育阶段的培养目标，综合考虑学生发展的需要、社会需求和生物学发展三个方面，以学科知识内在逻辑为主线，从微观到宏观、个体到群体、多样性到统一性等视角，系统构建课程结构。课程内容选取以下7个学习主题：“生物体的结构层次”“生物多样性”“生物与环境”“植物的生活”“人体生理与健康”“遗传与进化”“生物学与社会·跨学科实践”。

从内容结构来看，“生物学与社会·跨学科实践”学习主题与其他6个学习主题构成了完整的课程内容体系，它们之间是相互融合的关系。在课时安排方面，这7个学习主题的总课时数应与课程方案相一致，前6个学习主题约占总课时数的90%， “生物学与社会·跨学科实践”学习主题约占总课时数的10%。

每个学习主题都包括内容要求、学业要求和教学提示。其中，内容要求部分以大概念、重要概念和次位概念的形式呈现相应的概念体系，有利于教师的教和学生的学；学业要求部分对学生学完相应主题的内容后在核心素养方面的表现提出具体要求；教学提示部分包括教学策略建议、情境素材建议和学习活动建议，这些内容对教师的教学具有指导性，在实际教学中教师还可以根据实际情况进行必要的拓展和补充。

（一）生物体的结构层次

生物体具有一定的结构层次。细胞是生物体结构和功能的基本单位。细胞的分裂、分化和生长是细胞重要的生命活动。细胞经过分裂和分化可以形成生物体的各种组织，功能不同的组织可以形成器官，共同完成某种生理功能的器官可以形成系统。多细胞生物体依靠器官（系统）之间的协调配合，进行正常的生命活动。

通过本主题的学习，学生能够从微观和宏观两个尺度认识生物体的结构层次，初步理解细胞的多样性和统一性，初步形成结构与功能、部分与整体相统一等观念，逐步形成科学的自然观。

【内容要求】

概念 1 生物体具有一定的结构层次，能够完成各项生命活动

1.1 细胞是生物体结构和功能的基本单位

1.1.1 一些生物由单细胞构成，一些生物由多细胞组成

1.1.2 动物细胞、植物细胞都具有细胞膜、细胞质、细胞核等结构

1.1.3 植物细胞具有不同于动物细胞的结构，如叶绿体和细胞壁

1.1.4 细胞不同结构的功能各不相同，共同完成细胞的各项生命活动

1.1.5 细胞核是遗传信息库

1.2 生物体的各部分在结构上相互联系，在功能上相互配合，共同完成各项生命活动

1.2.1 细胞能通过分裂和分化形成不同的组织

1.2.2 绿色开花植物体的结构层次包括细胞、组织、器官和个体，高等动物体的结构层次包括细胞、组织、器官、系统和个体

1.2.3 生物体在结构和功能上是一个统一的整体

【学业要求】

(1) 正确、规范地制作临时装片，使用显微镜进行观察，能够针对观察结果中可能出现的成像不佳等情况，从材料制备、仪器设备、操作程序等方面初步分析原因。

(2) 识别动植物细胞的结构并说出其异同点，说明细胞是生物体结构和功能的基本单位。

(3) 运用示意图或模型等方式，展示和说明细胞各结构的功能及其相互关系。

(4) 运用控制变量的方法，设计简单的实验，探究单细胞生物的运动或趋性。

(5) 描述细胞分裂和分化的基本过程；识别人体和植物体的主要组织；说明细胞通过分裂和分化形成各种组织，组织构成不同的器官。

(6) 识别给定生物材料所属的结构层次，并阐明生物体在结构和功能上是一个有机整体。

【教学提示】

1. 教学策略建议

(1) 为学生提供多种生物材料，指导学生制作临时装片，利用显微镜进行观察，使学生初步学会使用显微镜观察的方法，形成对细胞结构的感性认识。

(2) 指导学生在感性认识的基础上，通过比较、归纳等方法，找出不同类型细胞的共同特征，并运用模式图或模型等方式展现细胞的结构。

(3) 引导学生通过观察某种器官不同组织的特点，基于事实进行

科学推理，深入理解细胞分化的概念，建立对细胞和组织这两个结构层次关系的抽象认识。

(4) 运用实物、图片、影像资料等教学资源，直观展现多细胞生物体的结构层次，引导学生形成生物体是一个统一整体的认识。

2. 情境素材建议

与细胞结构和功能有关的生活现象，如糖拌西红柿渗出汁液、煮苋菜时汤汁变红等；细胞学说的科学史材料；植物细胞分裂典型时期的图片或影像资料；与细胞研究有关的科学研究成果，如克隆羊“多莉”、克隆猴“中中”“华华”等。

3. 学习活动建议

实验探究活动：练习使用光学显微镜；用显微镜观察池塘水中的微小生物；制作植物细胞、动物细胞的临时装片，用显微镜观察细胞结构；尝试制作植物细胞或动物细胞的结构模型；观察根尖细胞分裂的切片；观察人体和植物体的基本组织；观察某种原生动（如草履虫），并探究其取食、运动或趋性。

调查与交流活：收集有关显微镜技术发展的资料，讨论科学、技术、社会的相互关系；通过专业书籍阅读、网络查询、专家访谈等，收集有关细胞研究进展方面的资料并进行交流和分享。

（二）生物多样性

地球上的生物是多种多样的。依据生物之间的相似程度，可将生物分成不同的类群。生物与人类的生活关系密切，生物多样性对维持生态平衡具有重要作用。

通过本主题的学习，学生能够认识到生物种类丰富，不同的生物在形态和结构上既有相似之处，又有差别，进而认识到生物具有多样

性和统一性。同时，本主题的学习还有助于学生形成保护生物多样性的意识和行为习惯，增强社会责任感。

【内容要求】

概念 2 生物可以分为不同的类群，保护生物的多样性具有重要意义

2.1 对生物进行科学分类需要以生物的特征为依据

2.1.1 根据生物之间的相似程度将生物划分为界、门、纲、目、科、属、种等分类等级

2.1.2 “种”是最基本的生物分类单位

2.2 根据生物的形态结构、生理功能以及繁殖方式等，可以将生物分为不同的类群

2.2.1 藻类是能够进行光合作用的结构简单的生物

2.2.2 从苔藓植物、蕨类植物，到种子植物，逐渐出现根、茎、叶等器官的分化，植物繁殖过程逐渐摆脱了对水环境的依赖

2.2.3 无脊椎动物与人类关系密切，如线虫动物（蛔虫）、环节动物（蚯蚓）、节肢动物（蝗虫、蜜蜂）等

2.2.4 脊椎动物（鱼类、两栖类、爬行类、鸟类、哺乳类）都具有适应其生活方式和环境的主要特征

2.2.5 动植物类群可能对人类生活产生积极的或负面的影响

2.3 微生物一般是指个体微小、结构简单的生物，主要包括病毒、细菌和真菌

2.3.1 病毒无细胞结构，需要在活细胞内完成增殖

2.3.2 细菌是单细胞生物，无成形的细胞核

2.3.3 真菌是单细胞或多细胞生物，有成形的细胞核

2.3.4 有些微生物会使人患病，有些微生物在食品生产、医药工业等方面得到广泛应用

2.4 我国拥有丰富的动植物资源，保护生物的多样性是每个人

应有的责任

2.4.1 我国拥有大熊猫、朱鹮、江豚、银杉、珙桐等珍稀动植物资源

2.4.2 可通过就地保护、迁地保护等多种方式保护生物资源；有关野生动植物资源保护的法律法规是保护生物资源的基本遵循

2.4.3 外来物种入侵会与本地的物种竞争空间、营养等资源，进而威胁生态安全

【学业要求】

(1) 说明生物的不同分类等级及其相互关系，初步形成生物进化的观点。

(2) 对于给定的一组生物，尝试根据一定的特征对其进行分类。

(3) 分析不同生物与人类生活的关系，关注外来物种入侵对生态安全的影响，认同保护生物资源的重要性。

(4) 主动宣传生物多样性的重要意义，自觉遵守相关法律法规，保护生物多样性。

【教学提示】

1. 教学策略建议

(1) 充分利用本地的生物资源，组织学生识别生物的特征，尝试开展分类活动。

(2) 通过列表等多种方式，对不同生物类群的形态结构、生活环境、繁殖方式等进行比较，帮助学生逐步形成生物具有多样性和统一性的认识。

(3) 组织学生收集生物资源安全方面的资料和生物多样性保护的典型实例，在课堂上进行展示、交流和讨论。

2. 情境素材建议

简单的分类检索表，各种类型的动植物标本，动植物生活的影像资料，当地（或我国其他地区）动植物资源的资料，李时珍与《本草纲目》的故事，赤潮、水华现象对生物多样性影响的资料，全球物种灭绝速度的相关数据资料，凤眼蓝（水葫芦）、福寿螺等外来物种入侵导致生态平衡受到严重威胁的事件。

3. 学习活动建议

实验探究活动：尝试对给定的一组生物进行分类；观察不同类群的动植物，认识其主要特征；培养并观察细菌的菌落；用放大镜或显微镜观察酵母菌和霉菌。

调查与交流活动：调查当地食用菌的种类及生产情况，认识校园内的植物并挂牌，收集当地一种养殖动物的相关资料，收集和交流有关生物资源保护的法律法规，收集和交流我国特有的珍稀动植物的相关资料，收集当地（或我国其他地区）外来物种入侵造成生态破坏的实例，讨论生化武器对人类的危害。

项目式学习活动：调查当地具有重要经济价值的生物资源，提出保护和开发利用的建议，撰写调研报告。

（三）生物与环境

生物的生活离不开环境，同时生物又能适应和影响环境。生物与环境保持着十分密切的关系，并形成多种多样的生态系统。生态系统自我调节的能力是有限的，人类活动可能对生态环境造成一定的破坏，维护生态平衡对于人类的生存和发展具有重要意义。

通过本主题的学习，学生能够运用系统与整体的思维方式认识生物与环境的相互关系，认同山水林田湖草是一个生命共同体，形成热

爱自然、敬畏自然的情感，树立人与自然和谐共生的生态观，确立生态文明观念。

【内容要求】

概念3 生物与环境相互依赖、相互影响，形成多种多样的生态系统

3.1 生态系统中的生物与非生物环境相互作用，实现了物质循环和能量流动

3.1.1 水、温度、空气、光等是生物生存的环境条件

3.1.2 生态因素能够影响生物的生活和分布，生物能够适应和影响环境

3.1.3 生态系统是由生产者、消费者、分解者与非生物环境构成的有机整体

3.1.4 生态系统中不同生物之间通过捕食关系形成了食物链和食物网

3.1.5 生态系统中的物质和能量通过食物链在生物之间传递

3.1.6 生物圈是包含多种类型生态系统的最大生态系统

3.2 生态系统的自我调节能力有一定限度，保护生物圈就是保护生态安全

3.2.1 生态系统具有一定的自我调节能力

3.2.2 人类活动可能对生态环境产生影响，可以通过防止环境污染、合理利用自然资源等措施保障生态安全

【学业要求】

(1) 从结构与功能的角度，阐明生态系统中的生产者、消费者、分解者以及非生物环境是一个有机整体。

(2) 运用图示或模型表示生态系统中各生物成分之间的营养关系。

(3) 分析某生态系统受到破坏的具体实例，阐明生态系统的自我调节能力是有限的。

(4) 分析人类活动对生态环境造成破坏的实例，形成保护生物圈的社会责任意识。

【教学提示】

1. 教学策略建议

(1) 指导学生通过对一片草地、一个池塘、一块农田等生态系统的分析或研究，学习调查和观察的方法。

(2) 通过资料分析、调查、实验探究等活动，引导学生认识生物与环境的关系。

(3) 结合具体实例，引导学生分析生态系统中各成分的作用及其相互关系，并用恰当的形式呈现，发展学生的建模思维。

2. 情境素材建议

当地环境问题和生态保护成就，我国三北防护林建设成就，我国退耕还林、还草、还湖与生态环境改善的资料，长江禁渔、中国沿海定期禁渔与资源保护政策，全球变暖与我国实现碳达峰、碳中和目标的主要举措，我国各类垃圾年产生量的数据与垃圾分类回收现状，环境空气颗粒物检测数据与环境空气质量标准。

3. 学习活动建议

实验探究活动：探究影响鼠妇（或蚯蚓等）分布的环境因素，探究植被类型与环境湿度或温度之间的关系。

调查与交流活动的：在学校生物园或附近的小池塘、农田等环境中调查生物之间的关系；收集和交换不同生态系统的资料；收集和交换生态系统受到破坏的实例；调查人类活动破坏或改善生态环境的实

例；通过各种途径收集生物圈的相关资料，模拟召开“生物圈国际保护”研讨会，结合本地实际讨论如何保护生物圈。

项目式学习活动：设计校园绿化方案，拟订保护当地生态环境的行动计划。

（四）植物的生活

植物分布广泛，直接或间接地为其他生物提供食物和能量；植物参与生物圈中的水循环，维持生物圈中的碳氧平衡。植物对生物圈的存在和发展起着决定性作用。

通过本主题的学习，学生能够理解植物生命活动的基本过程和原理，运用这些生命活动原理分析、解释、解决生产生活中的某些实际问题，并从物质循环和能量变化的角度阐明植物在生物圈中的重要地位。

【内容要求】

概念 4 植物有自己的生命周期，可以制造有机物，直接或间接地为其他生物提供食物，参与生物圈中的水循环，并维持碳氧平衡

4.1 绿色开花植物的生命周期包括种子萌发、生长、开花、结果与死亡等阶段

4.1.1 种子包括种皮和胚等结构

4.1.2 种子萌发需要完整、有活力的胚，需要充足的空气、适宜的温度、适量的水等环境条件

4.1.3 根的生长主要包括根尖分生区细胞的分裂和伸长区细胞的生长

4.1.4 叶芽通过细胞的分裂和分化发育成茎和叶

4.1.5 花中最重要的结构是雄蕊和雌蕊，雄蕊产生的精子与雌蕊产生的卵细胞相结合形成受精卵，花经过传粉和受精后形成果实和

种子

4.1.6 植物可以通过扦插、嫁接、组织培养等无性生殖的方式繁殖后代

4.2 植物通过吸收、运输和蒸腾作用等生理活动，获取养分，进行物质运输，参与生物圈中的水循环

4.2.1 植物根部吸收生活所需的水和无机盐，通过导管向上运输，供植物利用，其中大部分水通过蒸腾作用散失

4.2.2 叶片产生的有机物通过筛管运输，供植物其他器官利用

4.2.3 植物通过对水的吸收和散失参与生物圈中的水循环

4.3 植物通过光合作用和呼吸作用获得生命活动必需的物质和能量，有助于维持生物圈中的碳氧平衡

4.3.1 植物能利用太阳能（光能），将二氧化碳和水合成为贮存了能量的有机物，同时释放氧气

4.3.2 细胞能通过分解糖类获得生命活动所需的能量，同时生成二氧化碳和水

4.3.3 光合作用和呼吸作用原理在生产生活中有广泛的应用

4.3.4 植物可以为生物圈中的其他生物提供有机物和氧气

4.3.5 植物在维持生物圈中碳氧平衡方面具有重要作用

【学业要求】

(1) 识别和描述种子、根尖、芽、叶片、花的结构及功能，以及花与果实在发育上的联系，通过绘图或模型等形式呈现各个结构的特点。

(2) 运用植物光合作用、呼吸作用、蒸腾作用等方面的知识，解释生产生活中的相关现象。

(3) 从物质循环与能量变化的角度，阐明植物在生物圈中的作用。

(4) 设计单一变量的实验，探究关于植物生活的影响因素。

【教学提示】

1. 教学策略建议

(1) 引导学生通过观察、演示实验、探究实验等多种途径，探究和认识植物的光合作用、呼吸作用、蒸腾作用、吸收和运输等生理过程及其影响因素。

(2) 引导学生通过科学史等资料，了解科学家对光合作用的探究历程，认识到科学的发展是众多科学家经过长期探索、共同努力的结果。

(3) 结合学生的生活经验，通过实例分析，引导学生关注植物生命活动的原理在生产生活中的实际应用。

(4) 结合当地的农业生产实践，设计简单的任务，指导学生运用植物生理过程的相关知识、跨学科知识等，尝试分析和解决实际问题。

2. 情境素材建议

人工种子，海尔蒙特的柳树苗实验，普利斯特利的小鼠实验，英格豪斯的植物净化空气实验，萨克斯的叶片遮光实验，《吕氏春秋》中关于合理密植的描述，储存粮食的主要措施，施肥过多造成的植物烧苗现象，通过树皮环割提高水果产量的实例。

3. 学习活动建议

实验探究活动：观察种子的结构；观察根尖的结构；解剖和观察花的结构；制作徒手切片，观察叶片的结构；探究种子萌发所需的条件；栽培一种常见植物，观察其生长发育的全过程；运用无土栽培技术栽培一种植物；探究光合作用的条件、原料和产物。

调查与交流活动：调查生产中利用植物光合作用和呼吸作用原理

的有关措施；讨论植物光合作用对碳中和的重要贡献，认同植树造林的重要意义。

（五）人体生理与健康

人体具有多个系统，各系统相互协调与配合，共同完成各项生命活动。人体健康是生活质量的重要保障，良好的行为习惯对机体健康至关重要。

通过本主题的学习，学生能够从系统、器官等不同的结构层次认识人体的结构与功能，初步形成结构与功能相适应的观念。了解传染病的危害；理解人体免疫的基本原理；认识到遵守社区、地区和国家的防疫要求，有助于传染病的防控，增强社会责任意识。通过对传染病和免疫、医药与急救等知识的学习，认同生物学及医学伦理观念，养成健康生活的态度和行为习惯。

【内容要求】

概念 5 人体的结构与功能相适应，各系统协调统一，共同完成复杂的生命活动

5.1 人体通过消化系统从外界获取生命活动所需的营养物质

5.1.1 水、无机盐、糖类、蛋白质、脂质和维生素是人体生命活动所需的主要营养物质

5.1.2 消化系统由消化道和消化腺组成

5.1.3 消化系统能够将食物消化，并通过吸收将营养物质转运到血液中

5.1.4 不合理的饮食习惯和饮食结构可能导致营养不良或肥胖

5.1.5 食品安全对人体健康至关重要，良好的饮食、卫生等习惯对人体健康有积极的影响

5.2 人体通过循环系统进行体内的物质运输

- 5.2.1 血液循环系统包括心脏、血管和血液
- 5.2.2 血液循环包括体循环和肺循环，其功能是运输氧气、二氧化碳、营养物质、代谢废物和激素等物质
- 5.3 人体通过呼吸系统与外界进行气体交换
 - 5.3.1 呼吸系统由呼吸道和肺构成，其主要功能是从大气中摄取代谢所需要的氧气，排出代谢产生的二氧化碳
 - 5.3.2 呼吸运动可以实现肺与外界的气体交换
 - 5.3.3 肺泡与周围毛细血管内的血液、毛细血管内的血液与组织细胞进行气体交换
- 5.4 人体主要通过泌尿系统排出代谢废物和多余的水
 - 5.4.1 泌尿系统包括肾脏、输尿管、膀胱和尿道等结构
 - 5.4.2 血液经过肾小球和肾小囊的滤过作用及肾小管的重吸收作用形成尿液
 - 5.4.3 人体可以通过汗腺排出部分尿素、无机盐和水等物质
- 5.5 人体各系统在神经系统和内分泌系统的调节下，相互联系和协调，共同完成各项生命活动，以适应机体内外环境的变化
 - 5.5.1 神经系统由脑、脊髓及与它们相连的神经构成
 - 5.5.2 反射是神经调节的基本方式，反射弧是反射的结构基础
 - 5.5.3 人体的运动是在神经系统支配下，由肌肉牵拉着骨围绕关节进行的
 - 5.5.4 人体通过眼、耳等感觉器官获取外界信息，科学用眼和用耳能够保护眼和耳的健康
 - 5.5.5 甲状腺激素、胰岛素等激素参与人体生命活动的调节
 - 5.5.6 性激素能促进生殖器官的发育，对第二性征的发育和维持具有重要作用
 - 5.5.7 人在青春期会出现一些显著的生理变化，如身高和体重迅速增加、出现第二性征、各项生理功能增强等
 - 5.5.8 青春期的卫生保健和良好的心理状态有利于青少年顺利

地度过青春期

概念 6 人体健康受传染病、心血管疾病、癌症及外部伤害的威胁，良好的生活习惯和医疗措施是健康的重要保障

6.1 人体具有免疫功能，通过计划免疫等措施能够预防传染病

6.1.1 人体能够通过特异性免疫和非特异性免疫抵抗病原微生物的侵染

6.1.2 常见的寄生虫病（如血吸虫病、肠道蠕虫病等）、细菌性传染病（如淋病）、病毒性传染病（如严重急性呼吸综合征、新型冠状病毒肺炎、艾滋病、乙型肝炎、丙型肝炎等）是人体健康的威胁

6.1.3 传染病可通过空气、食物、血液、接触等多种途径传播

6.1.4 控制传染源、切断传播途径和保护易感人群等措施可以控制传染病的流行

6.1.5 接种疫苗能够提高人体对特定传染病的免疫力

6.1.6 某些传染病，如新型冠状病毒肺炎，会对社会、经济和科技发展产生严重影响

6.2 生活习惯与行为选择能够影响人体健康

6.2.1 心血管疾病、癌症等疾病严重危害人体健康

6.2.2 酗酒、吸烟等不良嗜好和吸毒等违法行为对人体健康具有危害作用

6.2.3 药物可分为处方药和非处方药，遵从医嘱、按照药物使用说明合理用药，避免药物误用和滥用

6.2.4 在特定的情况下，人工呼吸、心肺复苏、包扎止血等一些急救方法能减少伤害或挽救生命

【学业要求】

(1) 描述消化、循环、呼吸、泌尿、神经、内分泌等系统的构成和功能，初步形成结构与功能相适应的观念。

(2) 能够设计简单的实验，探究有关人体生理与健康的问题。

(3) 运用食物中的营养成分、消化与吸收、均衡膳食等知识，设计一份合理的食谱。

(4) 从结构与功能的角度，说明动脉、静脉和毛细血管在形态、结构和功能方面的差别；说明体循环和肺循环的相互联系。

(5) 学会根据血常规、尿常规等化验的主要结果初步判断身体的健康状况。

(6) 描述眼和耳的结构与功能，阐明视觉和听觉的形成过程；学会科学用眼和用耳，保护眼和耳的健康。

(7) 结合具体实例，分析人体的神经系统、内分泌系统和免疫功能对机体内环境变化所作出的反应，阐明其重要意义。

(8) 运用结构与功能相适应的观念，分析由于机体特定结构受损可能导致的机体功能障碍或异常行为表现，提出相应的预防措施。

(9) 说出性激素对第二性征的影响，正确认识青春期生理和心理发生的变化，形成良好的生活卫生习惯，健康地度过青春期。

(10) 关注有关传染病的社会性科学议题，举例说明传染病的危害，辨别信息的科学性和可靠性，作出合理判断，并与他人进行交流讨论。尝试提出可有效预防传染病的方法。

(11) 关注常见疾病对人体和社会产生的危害，模拟展示特定情况下的急救方法（如人工呼吸、心肺复苏、包扎止血）；拒绝吸烟、饮酒和毒品；学会科学、合理地用药；养成良好的生活和行为习惯，增强机体健康。

【教学提示】

1. 教学策略建议

(1) 结合学生的生活经验，通过模型或实物展示、材料分析、探究实验等活动形式，引导学生识别和推断人体各系统相应结构的功能，帮助其初步形成结构与功能相适应的观念。

(2) 结合具体实例,引导学生分析在青春期所发生的身体和心理方面的变化。

(3) 通过对新型冠状病毒肺炎等传染病的具体应对举措的分析,引导学生认识有效预防传染病的重要性,帮助学生在实践过程中掌握传染病预防、特定情况下的急救等措施,增强学生的社会责任意识。

(4) 针对学生的年龄特点创设学习情境,让学生自己提出探究课题,开展学习活动(如通过调查研究或实验,认识吸烟、酗酒等不良生活习惯和行为对身体健康的伤害,或吸毒对人体的危害),引导学生形成健康的生活习惯。

2. 情境素材建议

中国居民平衡膳食宝塔;学校的营养餐食谱;肺部纤维化疾病(如尘肺病)的防治;澄清石灰水与二氧化碳反应变浑浊实验;剧烈运动时脉搏、血压的变化;血常规和尿常规的化验单;人工心肺机(ECMO,体外膜肺氧合机)原理;血液透析机原理;血液、原尿和尿液的成分;眼球和耳的结构模型;蜡烛等物体的凸透镜成像装置;缩手反射、膝跳反射、条件反射的演示;青春期身体变化的资料;全球新型冠状病毒肺炎疫情和防疫材料,我国在抗疫中的成就和经验,我国科学家报效祖国、服务人民的事迹;我国古代传染病预防与治疗方面的成就,如东晋葛洪的《肘后救卒方》、唐代孙思邈的《千金方》中关于传染病治疗的描述,以及用人痘预防天花、利用艾叶预防瘟疫等;有关食品安全、流行病预防方面的法律法规。

3. 学习活动建议

实验探究活动:探究唾液淀粉酶对淀粉的消化作用,制作小肠壁结构模型,验证人体呼出的气体中含有较多的二氧化碳,探究几种食物能量的差异,观察血涂片,观察小鱼尾鳍内血液流动现象,观察哺乳动物心脏、肾脏的形态与结构,观察某种脊椎动物的肌肉、骨骼、

关节的基本结构，观察人或动物的某些反射活动，探究酒精对水蚤心率或成活率的影响，制作可调节的眼球成像模型。

调查与交流活动：调查当地是否存在食品安全问题；收集和分享有关肾透析、肾移植方面的资料；调查班级学生的近视率，分析其原因；收集糖尿病或地方性甲状腺肿的资料；调查当地的主要传染病；收集新型冠状病毒肺炎、艾滋病等传染病及预防资料；参与预防新型冠状病毒肺炎、艾滋病等传染病的宣传；收集心血管疾病及其防治的资料并讨论心血管疾病与生活习惯的关系；收集有关癌症防治研究进展的资料；参观禁毒展览，或观看有关影像资料；收集家庭常备药品的说明书，分析药品说明书包含的信息。

项目式学习活动：制订合理的膳食计划；开展人工呼吸、心肺复苏、包扎止血的模拟实践活动；针对当地某种传染病，通过小组合作学习，设计和制作社区海报，宣传传染病预防的科普知识。

（六）遗传与进化

生物的生殖、发育和遗传是生命的基本特征。植物、动物和人通过生殖和遗传维持物种的延续。生命的起源和生物的进化是生物学研究的重要领域。以自然选择学说为核心的生物进化理论，解释了生物多样性的原因。

通过本主题的学习，学生能够理解遗传信息与生物性状的关系，以及遗传信息可以在亲子代之间传递；逐渐形成生物进化的观点；能够正确认识转基因技术在生产生活和社会发展中的作用。

【内容要求】

概念 7 遗传信息控制生物性状，并由亲代传递给子代

7.1 生物通过有性生殖或无性生殖产生后代

7.1.1 睾丸和卵巢可分别产生精子和卵细胞，卵细胞受精后形

成的受精卵能够发育成新个体

7.1.2 生物可以通过有性生殖或无性生殖繁殖后代

7.2 生物体的性状主要由基因控制

7.2.1 DNA 是主要的遗传物质

7.2.2 基因是包含遗传信息的 DNA 片段，随配子由亲代传给子代

7.2.3 基因位于染色体上，人的性别是由性染色体的组成决定的

7.2.4 生物的性状是由基因组成和环境共同决定的

7.2.5 遗传信息发生改变可以引起生物变异

7.2.6 杂交育种、转基因等技术促进了农业发展

概念 8 地球上现存的生物来自共同祖先，是长期进化的结果

8.1 地球上现存的生物具有共同祖先

8.1.1 生命最有可能是原始海洋中形成的

8.1.2 化石记录是生物进化的直接证据

8.2 多种多样的生物是经过自然选择长期进化的结果

8.2.1 遗传变异和环境因素的共同作用导致了生物的进化

8.2.2 生物的进化总体上呈现出由简单到复杂、由水生到陆生的趋势

8.2.3 人类和现代类人猿都是由古猿进化而来的

【学业要求】

(1) 能够解释遗传信息在生殖过程中完成了传递，并控制新个体的生长发育。

(2) 借助图示或模型阐明染色体、DNA 和基因的关系。

(3) 运用结构与功能相适应、生物与环境相适应的观点，阐明基因组成和环境共同决定生物的性状。

(4) 通过实例分析，认识到杂交育种、转基因技术对人类产生

活具有巨大推动作用。

(5) 运用进化与适应的观点，解释生物多样性的原因。

【教学提示】

1. 教学策略建议

(1) 通过资料分析和实验观察等活动，帮助学生认识不同生物的繁殖和发育方式。

(2) 组织学生调查和统计人体的常见性状，引导学生认识遗传与变异现象，分析基因的传递规律。

(3) 通过资料分析活动，引导学生分析不同生物类群之间的亲缘关系，帮助学生初步形成进化与适应的观念。

2. 情境素材建议

孟德尔的豌豆杂交实验，我国人口普查中关于性别比例的资料，人类基因组计划，《中华人民共和国民法典》中关于近亲结婚的条款，袁隆平的杂交水稻研究和科学精神，《物种起源》和自然选择学说，金鱼品种培育过程，种子蕨、恐龙、孔子鸟、北京猿人等的化石图片或影像资料。

3. 学习活动建议

实验探究活动：人的性别决定的模拟活动，遗传性状显隐性的模拟活动。

调查与交流活动：调查人体常见性状，调查家族内遗传性状的表现。

（七）生物学与社会·跨学科实践

本学习主题包括模型制作、植物栽培和动物饲养、发酵食品制作三类跨学科实践活动。通过本主题的学习，学生能够认识生物学与社会的关系，能够理解科学、技术、工程学、数学等学科的相互关系，并尝试运用多学科的知识和方法，通过设计和制作，解决现实问题或生产特定的产品，发展核心素养。

【内容要求】

概念9 真实情境中的问题解决，通常需要综合运用科学、技术、工程学和数学等学科的概念、方法和思想，设计方案并付诸实施，以寻求科学问题的答案或制造相关产品

9.1 模型制作类跨学科实践活动：针对特定的生物学内容，运用生物学、物理、技术、工程学等学科概念，以及“结构与功能”“尺度、比例和数量”“系统与模型”等跨学科概念，选择恰当的材料，设计并制作模型，直观地表征相应的结构与功能，提升探究实践能力

在这类跨学科实践活动中，可供选择的项目如下。

（1）制作可调节的眼球成像模型，提出保护眼健康的方法。

根据眼的结构和成像原理，运用相关学科的知识和方法，选择适当的材料和工艺，制作眼球结构模型和成像模型。模型可用于演示正常眼的成像，展现近视眼、远视眼的成因以及矫正方法。

调查班级学生的近视率，撰写调查报告，结合眼球结构和成像原理提出保护眼健康的方法。

（2）制作实验装置，模拟吸烟有害健康。

运用多学科的知识和方法自制实验装置，模拟香烟烟雾对呼吸道黏膜的危害；形成吸烟有害健康的观念，自觉拒绝吸烟；学会用科学

证据向公众宣讲吸烟有害健康。

(3) 设计并制作能较长时间维持平衡的生态瓶。

根据水生生态系统的组成，以及“尺度、比例和数量”“稳定与变化”“系统与模型”等跨学科概念，利用生活中简单易得的透明材料制作装置，装入水、塘泥和不同的水生生物，制作能够维持较长时间的生态瓶。

9.2 植物栽培和动物饲养类跨学科实践活动：植物栽培和动物饲养可以综合运用多学科的知识和方法，考虑“结构与功能”“物质与能量”“因果关系”等跨学科概念，设计恰当的装置，以满足生物生长的需要

在这类跨学科实践活动中，可供选择的项目如下。

(1) 探究栽培一种植物所需的物理和化学环境条件。

根据植物生长发育所需的环境条件，选择适宜的土壤，在土壤中栽培一种植物（如番茄），定期浇水，适时施肥、松土。观察植物在生长发育过程中的变化，设计表格，记录和交流株高、叶片数量、叶片大小、开花结果的时间和数量等信息。探究栽培一种植物所需的物理和化学环境条件。

(2) 探究植物无土栽培条件的控制。

根据植物生长发育所需的环境条件，选择或设计恰当的装置，利用营养液无土栽培一种植物（如番茄），定期补水、更换营养液、通气。观察植物在生长发育过程中的变化，设计表格，记录和交流株高、叶片数量、叶片大小、开花结果的时间和数量等信息。探究植物无土栽培条件的控制。

(3) 探究影响扦插植物成活的生物和非生物因素。

根据植物生长发育所需的条件，扦插繁殖、芽的结构与功能等相关概念，选择适于扦插的植物枝条（如月季）和扦插培养基，按照扦插的技术要领和操作规范进行扦插繁殖。定期观察、记录和交流扦插枝条的生长发育情况。探究影响扦插植物成活的生物和非生物因素。

(4) 饲养家蚕，收集我国养蚕的历史资料。

根据家蚕的生活史、生活习性、食性、生活所需的环境条件（如温度、湿度）等，利用生活中简单易得的材料设计并制作恰当的装置，饲养家蚕。观察和记录家蚕的生长发育过程，收集我国养蚕的历史资料。

(5) 制作水族箱，饲养热带鱼。

选择某种热带鱼，根据其生活史、生活习性、食性、生活所需的环境条件（如温度、溶解氧含量）等，利用生活中简单易得的材料设计并制作水族箱，饲养和繁殖热带鱼，观察并记录热带鱼的生长、发育和繁殖过程。

9.3 发酵食品制作类跨学科实践活动：发酵食品的制作可以运用传统的发酵技术来完成；发酵食品的改良需要好的创意，运用多学科的知识和方法，从发酵的条件控制、装置的改进、食材的选择等方面不断尝试

在这类跨学科实践活动中，可供选择的项目如下。

(1) 收集当地面包酵母菌种，比较发酵效果。

依据酵母菌代谢所需的环境条件、营养来源、产物等相关知识，以面粉、酵母粉为材料，选择特定的厨具，按照发酵技术的操作程序制作馒头或面包。比较不同酵母菌种的发酵效果。

(2) 设计简单装置，制作酸奶。

依据乳酸菌代谢所需的环境条件、营养来源、产物，以及蛋白质在不同酸度环境中的状态不同等相关概念，以牛奶、乳酸菌（或酸奶）为材料，选择恰当的容器，按照乳酸发酵技术的操作规范和程序制作酸奶，测定并分析酸奶的酸度和甜度，确定适宜的酸度和甜度范围。

(3) 制作泡菜，探究影响泡菜亚硝酸盐浓度的因素。

依据乳酸菌的分布、代谢所需的环境条件、营养来源和产物等相关知识，选择或设计便于消毒和密封的恰当容器，依据个人对食品的

喜好选择相应的蔬菜（如白萝卜、胡萝卜、芹菜、甘蓝）和配料（如辣椒、花椒），按照发酵技术的操作规范和程序制作泡菜，测定泡菜的亚硝酸盐浓度，分析亚硝酸盐浓度与原料、腌制方式、时间等因素的关系。

【学业要求】

（1）根据观察到的生物学现象或与生物学相关的现实需求，尝试提出需要解决的生物学或跨学科实践问题。

（2）根据研究问题和活动目标，结合相关的科学知识或生活经验，发挥想象力，创造性地利用简易器材，设计可行的研究方案，如确定研究变量、研究步骤等。在条件允许的情况下，可以运用现代技术（如传感器、无线通信、大数据、3D打印等）设计研究方案。

（3）在研究方案的实施过程中，运用恰当的方式收集和记录证据，通过分析证据发现研究中的不足，再通过循环迭代不断改进研究方案或提高产品质量，最终形成解决问题的最佳方案。

（4）撰写实践活动报告，包括活动目标、方案、结果、研究反思等，能够运用恰当的方式（如模式图、曲线图、数据表格、照片等）直观、简洁地呈现实践成果。

（5）通过书面或口头方式分享实践成果，针对他人提出的问题，能够运用证据进行交流和讨论，并在此基础上反思研究中的不足，改进实践方案。

【教学提示】

（1）将“生物学与社会·跨学科实践”学习主题与前6个学习主题的重要概念和学习活动有机整合，可以参照本标准提供的内容，或结合当地实际情况和本标准的学习主题灵活进行选题，系统规划跨学科实践的活动的顺序和时间安排。

（2）指导学生设计实践活动方案，在合作交流的基础上完善活动

方案。引导学生创造性地利用简易材料解决现实生活中的问题。

（3）引导学生在实践活动的实施过程中，寻求恰当、可利用的物质资源和必要的技术指导，加强小组成员之间的合作。

（4）在教学组织形式方面，可采用课上和课下相结合的学习方式。

（5）在活动过程中，教师应指导学生做好实验室安全、交通安全、环境安全等方面的工作。

（6）在活动结束后，指导学生形成物化的成果及说明，以及实践活动报告，同时对学生的跨学科学习成果进行多元评价。

五、学业质量

（一）学业质量内涵

学业质量是学生在完成课程学习后的学业成就表现，反映核心素养要求。

学业质量标准是以核心素养为主要维度，结合课程内容，对学生学业成就具体表现特征的整体刻画。生物学课程学业质量标准是学业水平考试命题及评价的重要依据，同时对教学设计与实施、教材编写等具有一定的指导作用。

（二）学业质量描述

基于真实的生物学问题情境，描述生物学现象或与生物有关的特征，运用生物学的结构与功能观、物质与能量观、进化与适应观、生态观等生命观念解释产生特定生物学现象的原因，分析生物学的发展趋势及对社会产生的影响，针对生物学相关议题进行科学论证与合理决策，并尝试探究生命活动过程、人体健康、生物与环境等方面的问题。在这一过程中，能够初步形成从不同生命观念的视角认识和分析生物学问题的意识；初步形成基于证据、逻辑分析和解决问题的科学思维方式；形成科学态度和健康意识，并具有一定的责任担当。

在与健康和疾病相关的问题情境中,识别人体结构,描述其发生的变化;根据生理指标等方面的检测结果,运用结构与功能观、生物与环境的关系等知识进行分析,推测产生特定病症的可能原因;从机体生理功能稳定、经济成本、社会伦理、环境保护等方面考虑,尝试提出可能的疾病预防或治疗方案;形成健康生活的态度和行为习惯,学会对自己的健康负责;鉴别与疾病治疗、营养健康有关的传言或伪科学,主动传播生命安全与健康生活的观念和知识。

在与生物资源开发和利用有关的问题情境中,如粮食生产、水资源保护、优良品种选育、生物材料应用等,运用光合作用、呼吸作用、蒸腾作用、生物进化等生物学概念,确定生物资源生产和应用过程中的关键因素;结合研究结果,运用物质与能量、进化与适应等生命观念,分析生物资源生产或应用等社会性科学议题中有待解决的问题,并作出合理的判断;认识到生物资源的开发与利用对于缓解生态压力、提高人类生活质量具有重要作用。

在与生物和环境有关的问题情境中,如环境污染治理、生物多样性保护、生物防治等,识别生态系统中的不同成分,分析其作用;运用进化与适应观和生态观分析生物在形态结构和行为等方面与环境相适应的特征;结合有关生态环境、生物多样性等方面的监测结果,分析环境污染、生物多样性变化等现象产生的原因;针对相关的生态学问题,从生物与环境的关系、生态可持续发展、经济效益等方面,尝试提出研究思路或可能的解决方案,积极参与环境保护实践,展现生态文明观念。

在与生物技术有关的问题情境中,如人体生理指标的智能监测产品、转基因技术、利用人造器官治疗疾病的新技术等,分析相应技术中所涉及的生物学原理;运用生物学、物理、化学、地理、数学、技术与工程学等多个学科的知识和思想方法进行分析,尝试提出生物技术产品的设计或改进方案;尝试从技术进步、个体生存、种群延续、生态安全、社会发展和伦理等方面辩证地分析生物技术的前景及应用中需要解决的问题。

六、课程实施

(一) 教学建议

教师应在认真学习和领会本标准的基础上，结合学校和学生的实际，创造性地开展教学活动。

1. 制订教学目标应体现发展核心素养的要求

培养学生核心素养是本课程的价值追求。教师要准确理解核心素养四个方面的内涵及相互关系，根据课程目标、内容要求和学业要求等制订教学目标，将培养核心素养的要求具体化，体现核心素养的综合性、发展性和实践性等特点。

教学目标应体现核心素养的综合性。核心素养的每个方面都是知识、能力、情感态度与价值观的综合表现，同时，核心素养的四个方面又是相互联系、有机统一的。在制订教学目标时，要突破单纯罗列知识目标的做法，尽可能涵盖核心素养的多个方面；重视体现对知识的理解、迁移和应用的要求；注重从问题解决的综合表现来界定目标。

教学目标应体现核心素养的发展性。核心素养是在学习生物学课程的过程中逐步形成的，一般经历概念理解和技能获得、解释身边的现象或问题、解决个人生活和社会生活的真实问题等过程，表现为由

低到高不同水平。教学目标制订应反映核心素养的形成过程，具体目标应体现核心素养发展相应水平的要求，不同单元的教学目标应形成序列，循序渐进，逐步发展。

教学目标应体现核心素养的实践性。“做中学”“用中学”“创中学”是发展核心素养的重要策略。教学目标的制订要注重实践育人，体现对实验探究和跨学科实践活动的要求。

2. 围绕大概念组织教学内容和教学活动

教师要深入理解“内容聚焦大概念”的内涵和意义。反映学科本质的大概念具有高度概括性和抽象性，可以解释较大范围的生物学现象。要注重发挥大概念对解决相关生物学问题的广泛指导作用和对学习的引领作用，体现“少而精”，注重引导学生主动建构概念，加强概念间的联系。

要围绕大概念组织教学内容，使知识结构化。以大概念的核心内涵为纲，将相关的重要概念、次位概念按照其内在逻辑关系编织成网络化的概念体系。大概念的建立难以一蹴而就，需要由小到大逐步推进。例如，“植物的生活”学习主题的大概念“植物有自己的生命周期，可以制造有机物，直接或间接地为其他生物提供食物，参与生物圈中的水循环，并维持碳氧平衡”，其核心是“可以制造有机物”，可围绕有机物的制造、运输、转化、利用，以及植物在生态系统中的地位和作用等线索将相关概念组织起来，建立概念间的内在联系，促进学生对概念的建构和理解。

应重视概念的主动建构，为运用概念奠定基础。概念的主动建构，一是应以学生认识丰富的、有代表性的事实为基础，为概念形成提供支撑。这些事实可以来自生活经验和社会实践，可以来自学生的观察、调查、实验，也可来自教师提供的资料等。二是应组织引导学生围绕事实的共同属性和本质特征，开展抽象和概括活动，建立并正确表述生物学概念。三是应注意学生头脑中已有的前概念，特别是那

些似是而非的日常概念、那些与科学概念相抵触的错误概念，为学生提供真实的问题情境，帮助学生辨析真伪，由表及里抓住本质，建立科学概念。

3. 重视运用以探究为特点的教学策略

探究活动是主动获得新知的重要途径，教师应充分认识这种学习活动培养学生核心素养中的价值，指导学生采用实验、资料分析、调查、测量等多种方式开展探究活动。在组织学生进行探究活动时，应重视以下几点。

(1) 引导学生从真实情境中提出问题。教师要围绕教学目标和教学内容，联系学生的个人经历、社会生活和生产实践创设真实情境，指导学生提出问题，鼓励学生通过观察、思考并结合已有的知识经验提出可能性解释，进而为寻找证据、检验假设确定大致的方向和方式。

(2) 指导学生主动获取证据，作出判断。教师指导学生针对所提出的问题，通过开展课程内容要求的实验、观察、调查等学生活动获取证据。开展实验时，应鼓励学生参与实验设计，可以设计利用实验室仪器设备的实验，也可以设计利用简单易得、低成本器具材料的实验。开展观察、调查时，应引导学生明确观察对象、调查范围和目的要求。查阅或分析资料时，应引导学生注意资料来源的权威性和可靠性。无论通过哪种途径和方法获取证据，都应重视相关技能和方法的指导；都应要求学生如实记录，既要收集、记录与预期相符的信息，也要重视与预期不符的信息；都应要求学生收集到的信息进行整理、分析，并得出合理的结论。

(3) 重视探究活动报告的完成和交流。教师应引导学生以规范的文字、表格、示意图、曲线图等呈现报告内容，组织交流探究的过程和结果，并进行适当的评价，完善结论。

(4) 在开展实验探究和调查活动时，应注意安全教育。实验安全

包括规范使用电器、燃气设备、实验器具（如解剖器具、玻璃器皿、酒精灯等）、实验药品（如酒精、酸、碱等），还包括妥善处理实验废弃物等。应指导学生做好预案，正确应对可能发生的实验事故。调查活动应重视交通安全教育、环境安全教育，以及环境保护教育和相关伦理教育等。

4. 加强科学、技术、社会相互关系的教育

教师要重视在教学过程中渗透科学、技术、社会相互关系的教育，积极开展跨学科实践活动，着力培养学生社会责任感、创新精神和实践能力。

在教学过程中，应重视通过具体事例展现社会需求驱动生物学、技术和工程学的发展，生物科学发展催生新技术的出现，技术、工程学进步促进生物学研究的发展，以及科学和技术影响社会发展。应引导学生通过图书、报刊、音像和网络等多种媒体主动了解更多相关信息，深化对科学、技术、社会紧密联系的认识。应促使学生关注现实生活中的相关问题，关注和参与社会性科学议题的讨论，践行并宣传健康的生活方式，参与保护环境的行动，抵制伪科学和迷信等活动。

应整体规划跨学科实践活动，探索项目化实施。跨学科实践活动可与其他学习主题内容的教学有机结合，也可独立安排，务求有效落实。要引导学生基于真实的实践任务，综合运用多学科的知识和方法，通过小组合作、探究和实践等方式实施，形成物化的学习产品和学习成果，提高解决实际问题的能力。

开展跨学科实践活动时应注意以下事项。

(1) 对学生开展必要的培训。培训内容包括相关概念、过程方法、技能等方面。可运用具体的、典型的跨学科实践活动案例，示范项目选择、方案制订、实施操作、成果展示和交流评价等环节。

(2) 明确项目每一环节的评价标准。例如，项目价值、设计的总

体想法（概念依据、跨学科知识、基本思路和方法等）、实施的具体步骤、最终的成果形式（产品或报告等），以及形成的概念、实践后的反思等。评价标准可以通过表格的形式呈现给学生。

（3）加强过程指导和管理。实践活动项目一般需要较长时间才能完成，应规划每一环节完成的时间和评价方式。在教师的统一管理下，充分利用社会资源，鼓励家长支持和指导。

5. 推进现代信息技术与教学深度融合

教师应重视运用互联网技术、移动通信技术和人工智能等现代信息技术手段，开发和利用数字化教学资源，丰富师生互动交流方式，促进学生个性化学习。

可以运用文字、图片、动画、视频、模拟实验等数字化资源，改进教学内容的呈现方式，优化教学过程，增强教学的直观性、生动性和丰富性。如教师可以运用互联网和数字设备，设计完成模拟实验，进行虚拟仿真实验，突破实验材料、实验时间和实验设备的限制，减少学习活动对材料、场地和设备等条件的依赖。

探索线上线下相结合的教学方式，为学生提供学习内容、学习目标、学习素材及评价方案等数字化资源，改进师生互动的方式，促进学生自主学习；可结合课堂教学的重点、难点和典型问题等录制微课，满足不同水平和兴趣特长学生的个性化学习需求。

（二）评价建议

评价应根据本标准规定的内容和要求，实施对学生学习、教师教学过程和质量的有效监控，为改进学生的学习和教师的教学提供依据，促进学生核心素养发展，同时为高一级学校招生录取提供重要依据。

1. 教学评价

（1）评价原则

以评促学。坚持素养导向，从生命观念、科学思维、探究实践、态度责任等方面对学生进行综合评价，既要重视对学生知识理解和应用的评价，又要关注对学生发现问题、提出问题、分析问题、实践操作、推理想象和解决具体问题等能力的评价，还要注意对学生态度责任的评价；基于学业质量标准和学业要求，让学生明确学习目标，指导学生用自评的方法发现学习过程中的问题和薄弱环节，分析形成的原因，并通过自我反思改进学习方法。

以评促教。要强化过程评价，探索增值评价，关注个体差异，根据评价结果发现教学过程中存在的问题，研究有针对性的改进措施；寻找教学目标达成度不高的原因，从教学目标的合理性、教学方法的科学性、教学实施的有效性等方面进行全面分析，在此基础上调整教学方法和教学过程。

多元多样。强调主体多元，充分发挥学校、教师、学生等参与评价的积极性，综合利用各评价主体的评价结果，促进所有教育参与者教育方式和行为的改变；强调方法多样，将定性评价和定量评价相结合，纸笔测试与表现性评价相结合，综合利用各种方法，保证评价结果的准确性和有效性。

（2）评价实施

通过多种评价，判断教学目标的达成情况，反思教学行为，及时调整教学思路或方式，确保教学活动不偏离课程目标；加强对学生学习的指导，引导学生在实践中学习和应用知识，促进学生核心素养的发展。

①课堂评价

要注重观察学生回答问题、参与活动、讨论发言、实验操作等方面的表现，对学生的学习态度、知识理解、技能掌握等进行评价。要

针对不同水平学生的行为表现，选用恰当、生动的语言进行即时评价。

②作业评价

精心设计课时与单元作业，发挥作业的诊断评价功能。作业类型要注重多样性，既要有书面作业，又要有实践活动类作业，如养殖、栽培、调查、制作模型，以及社会性科学议题讨论等。作业内容不仅有对基础知识、基本技能的练习，还要有应用知识技能开展的实践活动。

③单元评价

单元评价应以大概念为单位进行。教师要将单元内相关重要概念分解转化为单元评价要素，并制订评价标准和评价办法。应重视评价的连续性、过程性特点，充分体现单元评价的阶段性的特点，提升单元评价的针对性和有效性。

单元评价应考虑本单元与课程整体的关系，明确本单元在课程中的地位和作用；根据单元学习内容和学业要求，明确本单元核心素养侧重点；突出理论联系实际，强调以真实的任务情境为背景，针对单元内的具体概念，精选与学生后续学习和终身发展关系密切的评价内容，考查学生单元学习任务的完成情况。

④跨学科实践活动评价

教师应重视通过跨学科实践活动评价学生核心素养发展，着力考查学生的工程思维能力、批判性思维能力、创新意识和综合运用多学科的知识与技能解决实际问题的能力。

坚持以过程性评价为主，注重对选题价值、方案设计、动手操作、反思改进等方面进行评价，注重依据项目报告和物化成果综合评价项目完成质量。

⑤期末评价

期末评价是对学生一个学期的学习情况进行评价，应结合学生在作业评价、单元评价和期末考试中的表现进行综合评定，要求学生通

过系统学习，掌握本学期课程的基本概念、基本原理和基本方法。

期末考试应充分体现本学期教学目标和教学内容，试题既要注意覆盖面，又要突出重点内容。命题的形式和内容要符合课程标准要求、符合教学实际情况、符合学生认知水平，试卷的难易度要恰当。试题素材应有利于问题融入真实情境和思维过程，尽量贴近学生生活。试题应重视考查学生对基础知识的理解状况以及运用知识解决问题的能力。试题应具有开放性，利于学生潜能的自主发挥，以便全面考查学生核心素养的发展情况。

2. 学业水平考试

（1）考试性质和目的

义务教育生物学学业水平考试是根据教育部有关规定，由省级或地市级教育行政部门组织实施的考试，主要评价学业质量的达成程度，反映学生核心素养的发展状况，发挥对生物学教学改革的正向引导作用。学业水平考试以学业质量为命题依据，考试成绩是初中生毕业和高一级学校招生录取的重要依据。

义务教育生物学学业水平考试由纸笔测试、实验操作性考试和跨学科实践活动测评三部分组成。实验操作性考试包括基本实验操作和探究实验的设计及实施；跨学科实践活动测评，应根据学生日常完成跨学科实践活动的表现进行综合评定。

（2）命题原则

坚持素养立意，凸显育人导向。坚持以核心素养为导向，积极探索与核心素养立意相匹配的试题设计，围绕学习主题和大概念，创设真实情境，适当提高应用性、探究性和综合性试题的比例，实现对核心素养导向的义务教育生物学课程学业质量的全面考查。

遵循课标要求，严格依标命题。全面理解和体现课程标准要求，依据课程标准所规定的课程目标、内容要求、学业要求和学业质量命题，认真开展实验探究和跨学科实践活动的考查，保证命题的科学性

和规范性。

丰富试题形式，引领改革方向。适当选用传统题型，以核心素养为维度创新试题形式，重点考查学生综合运用所学知识和方法等分析问题、解决问题的能力。试题内容和形式要注重综合性、探究性和开放性，要有利于培养学生的社会责任感、创新精神和实践能力，要有利于引领教学方式改革。

(3) 命题规划

明确试卷结构。试卷应总体难度适当，符合测试的性质和目的要求。内容覆盖课程标准各学习主题的核心内容，考查学生在生命观念、科学思维、探究实践、态度责任等方面核心素养的达成情况。试卷通常包括选择题和非选择题两部分，这两部分的试题应保持合理的比例。

制订多维细目表。多维细目表应包括核心素养、学习主题，以及题型、分值、题目难度等基本要素。制订多维细目表时，需分析、统计各维度所占的分值比例，确保比例合理，符合测试的性质和目的，保证试卷的整体性和均衡性。

(4) 题目命制

题目命制应按照明确考查意图、选取情境素材、设定问题任务和确定评分标准的基本流程进行。

明确考查意图。在考试和评价中实现对学生核心素养的考查是新课程改革理念落地的重要环节。根据本标准的要求，明确试题考查意图，即明确所考查的核心素养侧重点，以及与之相关的具体生物学知识、技能和方法。

选取情境素材。根据考查意图，针对学生的年龄特征和认知水平，聚焦核心素养，结合课程内容，选取生产和生活中的实际问题、社会热点问题、生物科技新进展、生物科学史等素材，创设问题情境。

设定问题任务。题目以简洁、清晰的图文呈现，设问要与问题情

境紧密关联，问题要求明确，有清晰的层次和严谨的逻辑，指向核心素养的具体要求。

确定评分标准。以学业质量所刻画的表现特征为依据，结合具体问题或任务的要求，预估学生可能的作答情况，确定参考答案和评分标准。

（三）教材编写建议

1. 教材编写原则

（1）坚持正确的政治方向和价值导向，加强思想性。以习近平新时代中国特色社会主义思想为指导，全面贯彻党的教育方针，落实立德树人根本任务，充分发挥生物学课程的育人功能，引导学生热爱自然、珍爱生命，树立“绿水青山就是金山银山”的生态文明观念和人民至上、生命至上的理念。

（2）坚持遵循学生身心发展规律，强化适宜性。符合初中生的知识基础、认知发展水平，注重联系学生学习、生活、思想实际，通过举例、演示、类比等多种形式阐释抽象的生物学概念，激发学生的求知欲，增强吸引力和感染力。内容容量和难度合理，努力减轻学生的课业负担。

（3）坚持核心素养导向，精选课程内容。围绕大概念遴选教材内容，既要体现基础性，又要反映时代性。以科学实践为载体，构建活动体系，以关键问题为引导，倡导以探究为主的多种主动学习方式，体现学生学习的主体性和主动性。注重一体化设计，与小学科学和高中生物学教材顺畅衔接，体现连贯性、整体性和发展性。

（4）坚持规范与创新相统一，优化呈现方式。符合知识产权保护等国家法律、行政法规。保证内容科学、概念准确，文字表述生动、可读性强，图文并茂、配图合理，适教利学。

2. 教材内容选择

(1) 精选基本内容。在整体架构内容体系的基础上，内容选择要贴近学生生活实际，注重选择学生理解生物学所必需的基本概念、基本方法、基本技能和基本思想等基础性内容，适当反映细胞生物学、生理学、遗传学和生态学等领域的最新成果。

(2) 重视科学实践活动的设计。将科学实践活动作为教材内容的重要组成部分，围绕学生核心素养培养，依据生物学科的概念体系，设计系列科学实践活动，包括跨学科实践活动。充分考虑减轻学生的学习负担，合理设置科学实践活动，考虑活动的选择性与灵活性，注意活动形式的多样性。通过让学生经历提出问题、作出假设、收集证据、检验假设、形成结论的过程，建构生物学概念，促进学生科学思维的发展，以及对科学本质的理解。通过让学生利用相关知识和技能解决实际问题，鼓励学生学以致用，培养学生的实践能力。

(3) 体现科学、技术、社会的相互关系。在材料选择、活动设计等方面要反映生物科学技术进步与经济社会发展的相互影响，使学生认识到生物学科的社会价值。

(4) 关注人文素养培养。关注生物学发展中所能体现的人文教育价值，充分利用我国古代在生物学方面的探索发现、实践成就，引导学生感悟中华民族智慧；讲述我国近现代生物学家科技报国、创新奉献的故事，培养学生的家国情怀，增强学生的文化自信。

(5) 具有一定的弹性和灵活性。在按照课程标准编写必学内容的基础上，可以适当安排一些选学内容或选做活动，以拓宽学生视野，激发学生想象力和创造力，发展学生的爱好和特长，为因材施教提供支撑。例如，在教材中编入一些小资料和课外阅读材料，设计一些选做实践活动。

3. 教材内容的组织和呈现方式

(1) 构建教材基本架构。兼顾学科内在逻辑和学生认识逻辑，一方面，按照学科内在结构厘清学科概念的范畴和逻辑关系；另一方面，按照学生概念形成规律规划学习路径。当学科内在逻辑与学生认识逻辑不一致时，对内容组织作出必要的调整，既保证内容完整性，又符合学生认知规律。兼顾大概念（内容主题）之间以及生物学科与其他学科之间的联系，划分单元与章节，合理分配各册次教材的内容，全面落实课程内容的要求。

(2) 精心设计教材栏目。根据学习内容特点和学生学习规律，设置问题情境、活动、习题等多种栏目，满足学生完整学习活动需求。避免单纯呈现知识，注重结合学生生活经验，创设问题情境，引导学生积极思考和主动探索，实现由课程知识学习向学生核心素养发展的转化。各栏目之间应相互协调，充分发挥各自功能。习题设计要呼应正文或活动的学习要求，题目类型应多样化，注重设计开放性问题，难度合适、梯度合理、题量适宜，避免加重学生课业负担。

(3) 统一教材体例。同一版本教材风格应一致，各册次在内容组织、行文风格、栏目设置、图文排版、装帧设计等方面尽可能统一。

（四）课程资源开发与利用

生物学课程资源是指生物学课程实施可利用的所有物质和人力条件，它不仅影响教师的教学过程和教学方式，也影响学生的学习过程和学习方式，是决定课程实施和课程目标能否有效达成的重要因素。课程资源种类多种多样，凡是能促进学生主动学习、促进学生更好地理解和掌握学习内容、促进学生核心素养提升的资源都应该加以开发与利用。各级教育行政部门、教研机构、学校和教师要形成合力，积极开发并合理利用各种课程资源。课程资源的开发与利用必须坚持正

确的政治方向，聚焦核心素养，立足学生实际，发挥课程资源的育人价值。课程资源的开发与利用要注意知识产权的保护。

1. 重视教材资源的充分利用

经国家审定通过的教材是课程资源最基础、最核心的部分，是教师教学与学生学习的主要资源。充分利用教材资源，是深化课程改革、提高教学质量和有效达成课程目标的重要途径。教师要在理解课程标准的基础上，整体研究教材，深刻领会教材编写思路和设计意图，明确教学要求和重点、难点，最大限度地发挥教材的育人功能。教育行政部门、教研机构和学校应及时了解教材的使用情况，为教材修订提出意见和建议。

教师要敢于突破教材的限制，充分挖掘教材以外的资源。在开发教材以外的资源时，要注意选用科学、真实、多样的生物学材料，如与教材单元主题情境相匹配的自然现象、科技新闻、科学史等学习材料，这些材料的形式可以是文本、图片或动画、视频等。应避免围绕教材过度开发练习题、检测题、导学案等教辅类学习材料。防止单纯从考试需要出发，开发应试资源。

2. 加强生物学实验室的建设和利用

学校教学设备是课程资源的重要组成部分，也是完成课程规定的生物学课堂教学、实验教学以及科技活动等教学活动的必要物质条件。

教育行政部门和学校要尽可能创造条件，为生物学教学提供实验室和生物学专业教室，建设生物园、温室等实践园地。应按照本标准的要求，足量配备显微镜、解剖镜、解剖器具等常用仪器设备，购买必要的药品和低值易耗品，满足实验和实践教学活动的需要。教师应积极发挥现有设备器材的作用，充分利用简便易得的器具和材料，设计富有创造性的实验和实践活动，让学生真正参与观察、实验、探

究、制作等多种类型的活动，通过“做中学”获得对现实世界的直接经验和真实体验，提高生物学教学质量。

3. 重视学校图书室的建设和利用

教师要认识到学校图书室在扩大学生知识面、培养学生收集信息能力，以及转变学生学习方式等方面具有重要作用。及时了解图书室中有关生物学的图书信息，指导学生查阅图书资料的查阅方法并利用图书室资源广泛阅读；结合具体教学内容设计学习活动，引导学生收集相关资料，开展专题学习。教师应对图书室购置资源、改进服务方式提出建议。

4. 充分利用社区课程资源

社区中存在着很多生物学课程资源。教学中，教师应充分利用社区课程资源，包括图书馆、博物馆、展览馆、动植物标本馆、动物园、植物园、少年宫、科技馆、高等院校、科研机构、良种站、养殖场，以及周围的自然环境。社区中的人力资源（与生命科学相关的科学研究人员、实验技术人员、生产实践人员等）也是生物学课程资源，能够为学生开展活动提供帮助和指导。

教师应充分发挥这些资源的重要作用。可以组织学生到动物园、植物园、博物馆、动植物标本馆等场所开展观察活动，增加感性认识，增进对生物多样性的了解；可以结合有关教学内容，利用各类场馆资源开展相关的专题自主学习活动；有条件的学校，可以邀请专业人员开展专题讲座、课题指导等活动。

5. 充分利用学生生活经验

学生是课堂活动的参与者和创造者，学生的生活经验是无形的课程资源。

学生有丰富的生活经验，如一些学生参观过动物园、植物园；一

些学生领略过国家公园、自然保护区的风光；一些学生有过饲养家禽、家畜或种植蔬菜、果树、花卉的经历；一些学生经历过流行性感冒等常见疾病带来的痛苦；一些学生有过野外观察动物行为的经历等。学生原有的生活经验是教学得以开展的基础性资源，教师应充分了解并将其激发和调动起来。在学习过程中，学生往往显现出不同的认知水平和学习需求，有自己独特的表达方式，这些差异也是教学资源。教师在教学过程中应充分利用这些无形资源，通过组织交流，激发学生的学习兴趣，提高教学质量。

6. 重视信息化课程资源的开发和利用

数字化、多媒体、互联网以及人工智能技术，为学生提供了适应信息时代所需要的新型学习模式和学习资源。各级教育行政部门、学校和教师要积极创造条件，使学生能够有效利用信息化课程资源。信息化课程资源的使用既要关注教学内容的呈现方式，也要关注学生的学习方式转变。

各类课程资源的开发与利用，要与课程改革相协调，要以促进课堂教学改革、促进学生有效学习为目的，要符合生物学教学基本规律，要坚持简便、实用、有效的原则。学校要建立有效的课程资源开发、审核、迭代的管理机制，在充分利用已有资源的基础上，积极开发新的课程资源。要不断优化学校课程资源体系，注重各类课程资源的有机整合，要把资源使用与学校课程实施统筹考虑。

（五）教学研究与教师培训

教学研究与教师培训是课程实施的重要专业支持。教研部门和师资培训部门应针对课程实施中的重点、难点问题，开展研究、指导、培训和服务。健全省、市、县等区域教研和校本教研工作体系，整合各级各类培训资源，创新教研和培训工作机制，形成“研训一体”的

工作格局。

1. 区域教研建议

提高教研工作站位。教研工作者应深入研究培养担当民族复兴大任的时代新人的要求，传播先进教育理念，研究生物学课程育人价值，帮助教师准确把握生物学课程改革方向，钻研课程标准和教材，结合地方和学校实际改进教学。

优化教研工作方式。教研工作者应深入学校、课堂、教师和学生之中，了解和把握教研的多样化需求，丰富教研活动途径，创新教研活动方式，注重个性化指导服务。开展区域教研、联片教研、校本教研以及网络教研，采用专题讲座、课例研讨、工作坊、主题沙龙、微论坛、现场指导等多种方式，积极探索信息技术背景下的教研模式改革。

充分发挥多方力量，形成“众筹”教研机制。教研机构应遴选、建设学科教研基地，利用当地高等院校、科研院所、学术团体等机构的专业力量，形成专家学者、教研员、一线优秀教师联动机制，提高教研供给的丰富性。及时发现、培育、总结和推广学校和教师的教育教学成果。

针对课程实施中的重点、难点，开展主题教研活动。聚焦核心素养落实，加强生物学科育人价值、育人方式的研究，探索基于情境、问题和任务导向的探究学习、合作学习和项目式学习；聚焦生物学科特点，加强生物学科实验、实践教学的研究，指导学校科学设置实验、实践课时，指导教师上好实验课，做好“生物学与社会·跨学科实践”学习主题的教学，增强教学的实践性和综合性；加强生物学科考试评价、作业设计的研究，指导教师科学设计基础性作业，强化实践性作业，探索弹性作业和跨学科作业；充分利用大数据信息化手段，开展信息技术用于学情分析、学法指导和学业评价的案例研究，促进学科教学与信息技术有效、深度融合。

2. 校本教研建议

校本教研是将教学研究的重心下沉到学校，以课程实施过程中教师所面对的各种具体问题为研究对象，以教师为研究主体，以教学改进和师生共同发展为研究目的而开展的教研活动，是保证课程实施的重要策略和机制。学校要健全校本教研制度，在教师中营造深入研究、合作共享、注重实践的专业发展氛围。

充分发挥教研组、备课组、年级组在研究学生学习、改进教学方法、解决教学问题、优化作业设计等方面的作用，通过教师之间相互观摩交流、学生访谈等途径，建立问题导向的“问题—反思—改进—实践”的校本教研范式。不具备校本教研条件的学校，可通过校际联合方式实施校本教研。

3. 教师培训建议

坚持“先培训、后实施”的原则，有计划、有步骤地做好教研员和教师的全员培训。明确国家、地方、学校的培训职责，形成示范性培训、骨干培训和全员培训的工作体系。统筹协调师资培训部门、教研部门、学校和教材编写出版单位的力量，做好培训的内容设计、规划实施和服务保障工作。

(1) 做好培训规划

研训部门在开展课程标准和教材培训工作时，要做好系统规划。坚持政策导向、问题导向和实践导向。组织学科教育专家、教研员和一线骨干教师构成培训团队，做好培训者先行培训。明确培训对象、分析培训需求，设计和开发培训项目，确定具体培训目标。根据培训目标，设计培训活动和任务，开发培训课程资源，设计培训过程和效果评估方案。

(2) 明确培训重点

培训工作注重实践应用导向。聚焦准确理解和把握课程改革理念

进行培训；聚焦课程标准、教材的理解与使用，围绕教育教学方法与策略进行培训；聚焦课程实施中的重点、难点问题，如核心素养落实、生物学实验教学、跨学科实践主题学习、学业质量评价等进行培训。

（3）突出培训实效

深入调研教师培训需求，坚持按需培训，提高培训的针对性和实效性。尊重教师学习特点，兼顾教师的既有经验、面临问题与发展需求，设计培训主题、实施过程与预期产出。要通过具体案例对基于课程标准实施教学的思路、方法进行示范，引导教师结合学科内容主题深入学习、理解本标准。注重线上培训和线下培训相结合，专题报告和案例研修相结合；注重参与式、工作坊研修，重视基于问题解决的互动交流。充分发挥教研工作在提高培训质量和巩固培训效果中的积极作用。

附录 教学与评价案例

案例 1 探究影响鼠妇分布的环境因素

课时 1 课时。

活动目标 探究影响鼠妇分布的环境因素。

材料器具 鼠妇；培养皿，吸水纸，纸板等。

方法步骤

(1) 学生分成若干组，每组在课前观察鼠妇的生活环境，捕捉鼠妇若干只（注意：不要破坏学校或社区的草坪或花坛等）。针对鼠妇的生活环境提出问题。

(2) 通过交流能捕捉到鼠妇的地点特征，对影响鼠妇分布的主要环境因素作出假设。

(3) 利用教师提供的器具和实验室可利用的其他器具，设计一个实验方案用以验证自己的假设。

(4) 根据实验设计方案，进行实验。观察并记录鼠妇在一定时间内的活动变化。

(5) 各组交流实验数据。分析小组和全班的数据，讨论实验数据是否支持假设。

(6) 讨论“环境中的阳光、温度、水等因素对鼠妇的分布有什么影响”问题后，交流并写出探究报告。

活动结束后将鼠妇放回大自然或采集地。

【案例点评】

本活动目标直接指向“探究实践”这一核心素养，让学生通过科学探究的过程领悟科学的思想观念、研究方法，形成一定的科学探究能力。通过这一学习过程，要使学生理解科学研究都始于发现和提出问题，解决科学问题通常需要作出假设，而假设往往需要说明相关事物之间的因果关系，如在阴暗处采集到鼠妇，明亮处没采集到，据此可以作出的假设是光照影响鼠妇的分布。依据问题和假设来设计科学可行的实验方案，目的是通过这一方案的实施来获得事实和证据，在分析结果的基础上，获得正确的研究结论。

在这一科学探究过程中，需要以小组为单位，按照计划方案进行分工合作，需要如实观察、记录、检测、描述，需要尊重不同意见的讨论交流，需要在探究观察之后将鼠妇放归自然，等等。每一个实践步骤对学生探究能力提升与良好品格形成的作用都不可小觑，学生的核心素养正是在这些育人的细节中逐步发展的。

案例2 观察细胞的基本结构

课时 1~2 课时。

活动目标

观察细胞的基本结构，练习制作临时装片和使用显微镜，初步学会画细胞结构图。

材料器具

洋葱鳞片叶，水绵或其他动植物材料，人口腔上皮细胞装片或其他动植物细胞装片和切片；显微镜；载玻片，盖玻片，吸水纸，刀片，镊子，解剖针，牙签，滴管，干净的纱布；生理盐水，清水，碘液等。

方法步骤

(1) 参照图1，利用洋葱鳞片叶、水绵或其他动植物材料，制作临时装片，或者准备几种动植物细胞永久装片和切片。

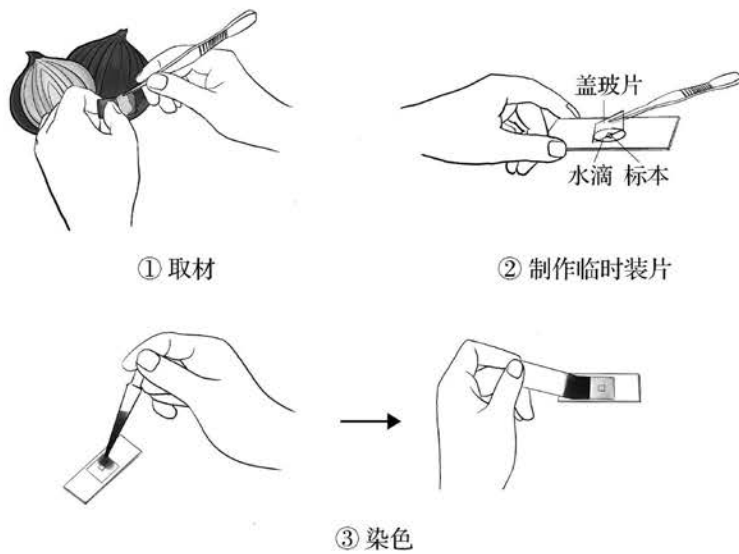


图 1

(2) 取出显微镜，进行显微镜的对光操作。

(3) 用显微镜观察临时装片或永久装片。注意先用低倍镜观察，再用高倍镜观察。

(4) 认识细胞的基本结构。

动物细胞表面一层很薄的膜是_____，植物细胞之间有细胞壁隔开，植物细胞的细胞膜紧贴在细胞壁内侧。

动物细胞、植物细胞内部近似球形的结构是_____。位于细胞膜和细胞核之间的结构称为_____。

(5) 在下面方框中绘出观察到的动物细胞、植物细胞的结构图。



讨论

- (1) 动物细胞与植物细胞在结构上有哪些共同点？
- (2) 动物细胞与植物细胞在结构上有哪些主要的区别？

【案例点评】

本实验是初中学生学习“生物体的结构层次”主题、建立“细胞是生物体结构和功能的基本单位”这一重要概念的基础，是帮助学生学习生物学基本研究方法——观察法的范例。

学生练习制作临时装片，在显微镜下观察不同类型的动植物细胞，切实体验微观世界的的神奇，认识到动物和植物都是由细胞构成的。教师在此基础上，组织学生对观察结果进行比较和分析，引导学生寻找和发现动植物细胞的共性，即各种各样的细胞都有共同的结构模式——细胞膜、细胞质和细胞核；再引导学生辨识动植物细胞在结构上的不同点，进一步促进学生认识动植物细胞功能的不同与细胞结构的差异有关，初步形成生物体结构与功能相适应的观念。

本实验的育人价值，一是体现在从感性到理性去认识细胞，建立生命观念，学会分析、比较等科学思维方法；二是体现在通过操作显微镜、制作临时装片、绘制生物图等过程，学会科学实验方法和相关操作技能；三是体现在通过体验科学家探索微观世界的历程，对求真务实的科学态度、勇于探究的科学精神有所感悟。

案例3 尿液的形成过程

课时 1课时。

教学目标

描述肾单位的结构，概述尿液的形成过程，感悟生物体结构与功能相适应的观念。猜测泌尿系统的结构与功能，尝试运用模型建构的方法分析问题。

尝试运用尿液的形成原理，解释由于泌尿系统异常所引起的症

状，如血尿、蛋白尿等，关注泌尿系统健康。

教学主要环节

(1) 问题引入。

情境：呈现“尿常规化验单”“血液与尿液成分对比表”。

问题：尿液可能来自哪里？尿液是如何形成的？

(2) 问题解决。

①教师画出肾动脉、肾静脉、输尿管与肾脏关系的示意图（图2），请学生猜想、分析、讨论尿液的形成过程，并尝试画出尿液形成模式图。

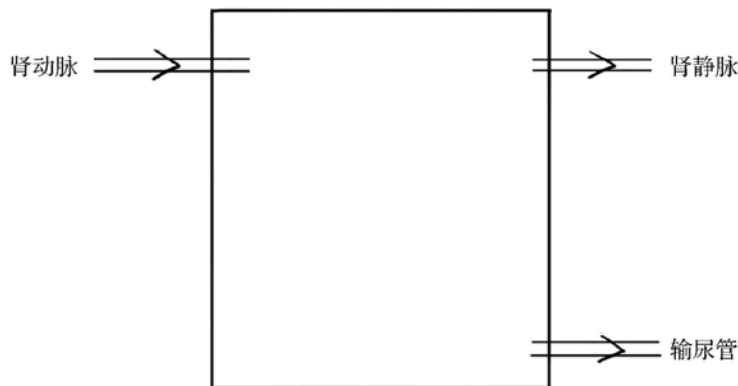


图 2

②学生交流猜想结果，绘制模式图。

③启发学生论述猜想的合理性，如血管（毛细血管）在此部分应有的结构特点、与输尿管相连的结构在此部分应有的结构特点等。

④教师总结学生的猜想和绘制的模式图，归纳、概括出原尿形成的模式图（图3）。教师出示相关的显微图片和模式图，引出肾小球、肾小囊和肾小管的概念，以及滤过功能和与之相适应的结构特点。

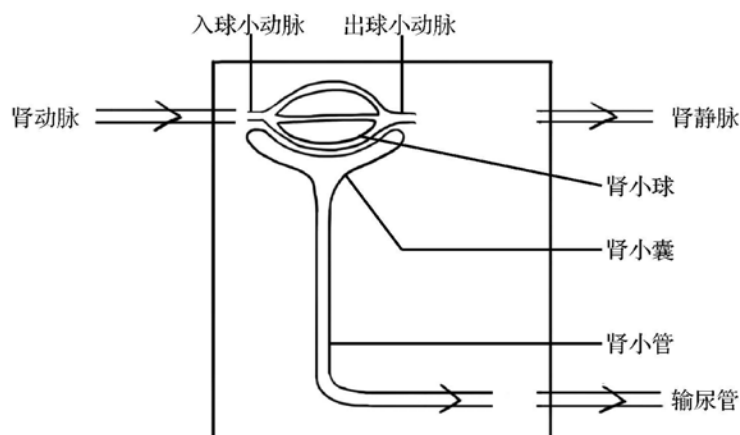


图 3

教师在上述模式图的基础上,进一步提出问题:从肾小球滤过到肾小囊中的成分就是尿液吗?

⑤出示资料,如原尿与尿液的成分、每日的产生量等对比数据。进一步引出问题:原尿是如何转变成尿液的?

⑥学生分组交流各自的分析和猜想,并尝试画出模式图。

⑦总结学生的交流,图示并表述肾小管的重吸收作用及与之相适应的结构特点(图4)。

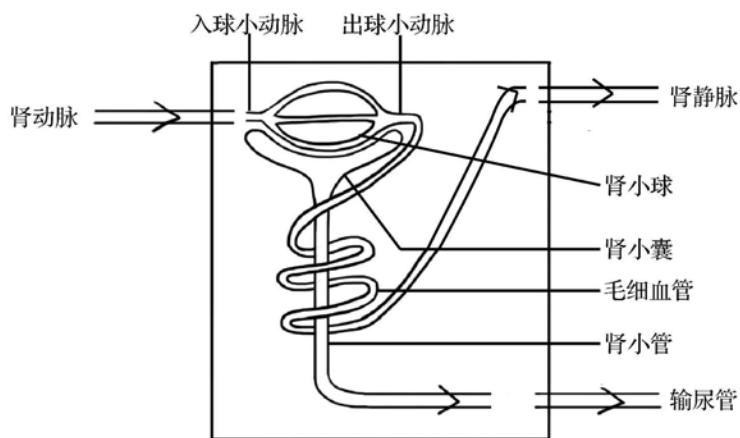


图 4

⑧教师出示完整的肾单位模式图，指出肾单位是尿液形成的结构基础，肾脏中有许许多多的肾单位。

(3) 形成概念。

①问题：如何准确、简明地将血液经过肾脏形成尿液的过程表述出来？

②学生尝试概括并交流，说明血液经过肾小球和肾小囊的滤过作用以及肾小管的重吸收作用形成尿液。

(4) 迁移应用（作业）。

分析家庭成员的“尿常规化验单”，尝试分析并作出判断。

【案例点评】

“尿液的形成过程”是学生建立“人体主要通过泌尿系统排出代谢废物和多余的水”重要概念的基础，是学生形成和发展生物体结构与功能相适应观念的重要载体。本节课是学生学完血液、血管及泌尿系统组成之后安排的内容。运用科学思维方法，由已知探究未知，建立新概念是本节课的教学思路。

本节课通过肾动脉和肾静脉及输尿管的示意图，引出肾脏内的“黑箱”问题。通过学生对比尿液和血液成分，确认尿液来自血液，引出本节课的核心问题“尿液是如何形成的”。接着引导学生以结构与功能相适应的观念为指导，运用建构模型的方法，猜想、建构“黑箱”内部可能的结构和生理过程，并尝试自主画出模式图，讨论、修正自己建构的模型。在此基础上，教师运用显微图像和结构简图验证、完善学生建构的模式图。最后师生一起总结出新概念。

本节课可借鉴之处在于，引导学生以生命观念为指导，运用建构模型的方法，猜想、解释生物学现象。本节课不仅使学生获得“尿液的形成过程”的基础知识，教学过程更具有明显指向发展学生生命观念、科学思维等核心素养的意图。

案例 4 基因在亲子代间的传递

课时 1 课时。

教学目标

运用模拟的方式，探究染色体在亲子代间的传递；概括染色体的传递特点，说明基因是随染色体由亲代传给子代的。

从基因的角度解释一对夫妇所生子女各不相同的原因。

教学主要环节

(1) 问题情境。

教师用视频或图片的方式展示亲代与子代间的异同。通过提问等方式复习有性生殖过程及基因、DNA 与染色体的关系(用示意图展示)。

教师出示正常人体细胞染色体(23 对)的排序图，引导学生观察、思考，提出以下问题：亲代细胞内的染色体是怎样传给子代的？一对夫妇所生的孩子，他们的染色体和基因一样吗？

(2) 模拟探究。

①给学生准备可供选用的材料：一对 $3\text{ cm} \times 0.5\text{ cm}$ 的红色纸条(模拟父方体细胞染色体)，一对 $3\text{ cm} \times 0.5\text{ cm}$ 的绿色纸条(模拟母方体细胞染色体)，5 个直径为 $5\sim 8\text{ cm}$ 的纸盘(分别模拟父母体细胞、精子和卵细胞、子代体细胞)。

②学生 2~4 人一组，分别在每条染色体(纸条)上标注 A 或 a、B 或 b、D 或 d 等表示染色体上的基因(图 5)。

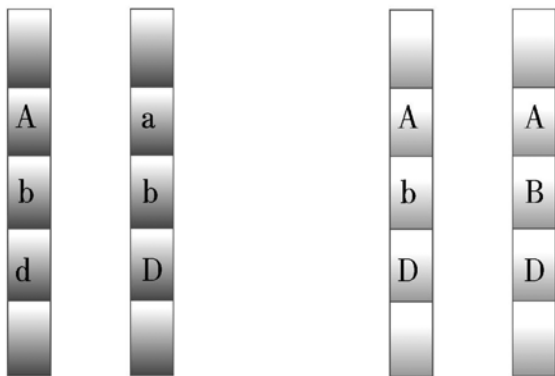


图 5

③模拟生殖过程中染色体在亲子代间的传递并记录（表1）。

表1 小组模拟探究记录

父母体细胞 (染色体及其基因)	生殖细胞 (可能的基因组成)	子代受精卵 (可能的基因组成)

④小组交流、讨论：生殖过程中如何实现父母与子女的体细胞中染色体数目的稳定（23对）？为什么体细胞中的染色体是成对的？为什么一对夫妇所生的子女会不同？

教师列举几种动植物体细胞和生殖细胞的染色体数目，供学生验证自己的推理和判断。

(3) 形成概念。

在交流、讨论的基础上，用板书形式解释基因在亲子代间的传递规律：基因是随染色体传递的；体细胞中的染色体是成对存在的，生殖细胞中染色体是成单存在的；产生生殖细胞的过程中，成对的染色体分离，分别进入不同的生殖细胞中；亲代可产生多种不同的生殖细胞，可以形成多种不同的后代。

【案例点评】

基因在亲子代间的传递是学生建立“遗传信息控制生物性状，并由亲代传递给子代”这一大概念的基础内容。该内容是在学生学习了有性生殖过程，初步了解基因、DNA、染色体之间的关系后安排的。探究基因在亲子代间的传递，对于建立概念，发展学生生命观念、探究实践等核心素养具有重要价值。

本节课从引导学生观察“正常人体细胞染色体（23对）的排序图”（创设情境）入手，引出本节课的核心问题：染色体在亲子代间是如何传递的？解决问题先从安排学生“将基因标注在染色体上”

(标注方式可能不同) 开始, 然后通过学生阐述标注方式的思考过程, 交流对“基因在染色体上”的理解(本节课也可以不全部解决, 为后续学习留下悬念)。最后, 安排学生模拟“染色体在亲子代间传递的过程和结果”, 并在讨论的基础上, 理解、概括出基因在亲子代间传递的概念。

本案例的亮点在于, 学生通过自主模拟探究活动, 获得对“基因随染色体传递”的认识, 发现亲代传递给子代的基因有不同的组合方式、同一双亲可生出不同的后代, 进而发展科学思维和探究实践等核心素养, 提高解释生命现象的能力。

案例 5 观察家蚕的生殖与发育

课时 1 课时 (课前饲养家蚕)。

活动目标 通过饲养家蚕, 了解家蚕的生殖与发育过程。

背景知识

家蚕一般每 5~6 天蜕皮一次。蜕皮期间不食不动的状态称为“眠”。经过 4 眠后, 体内绢丝腺发育成熟, 停止取食, 吐丝结茧, 在茧内化蛹。蛹经过 10 余天羽化成蚕蛾。雌、雄蚕蛾均不取食, 即进行交配。交配后雄蛾死去, 雌蛾产卵后死去。

材料器具 蚕种, 桑叶; 纸盒等。

方法步骤

(1) 用蚕种孵化家蚕, 孵化温度一般控制在 20~25 ℃, 孵化时间需 10 天左右。采摘桑叶饲养, 并需每天清理饲养纸盒。

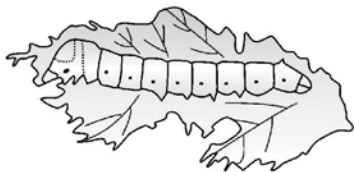


图 6

(2) 观察和记录家蚕生长发育各个时期的主要特点。

(3) 观察和记录雌、雄蚕蛾交配生殖的全过程。

讨论

家蚕的一生经过哪几个发育阶段？每个阶段有哪些主要的特征？

【案例点评】

本活动内容对发展学生核心素养具有积极意义。一是通过家蚕养殖过程，掌握家蚕这类昆虫生命活动的过程和规律，深入理解昆虫的变态发育及其与环境的关系，促进生态观的形成。二是在这一活动中，学生不仅可以从家蚕的食性、家蚕生长对温度的要求、家蚕对外界刺激的反应等方面获得对这类生物养殖经验的积累，还可以通过观察、记录家蚕生长发育各时期的主要特点和雌、雄蚕蛾交配生殖的全过程，学会科学观察的方法，形成严谨求实的科学态度。三是这一活动有助于开阔学生的人文视野。家蚕养殖在我国有着悠久的历史，丝绸产业、丝绸之路这些中华文明的见证都与家蚕养殖密切相关，对家蚕养殖历史资料的收集也有助于学生理解动物与人类文明的发展密切相关。

案例6 自制实验装置，观察香烟中的焦油对草履虫纤毛的影响

吸烟的危害越来越受到社会公众的关注。香烟燃烧过程中会产生焦油、尼古丁等多种有害物质。其中，焦油容易损伤呼吸道黏膜，是诱发癌变的主要因素；尼古丁不仅会引起血管收缩，导致血压升高，还能使人“上瘾”，造成神经系统损伤。另外，吸烟对于泌尿系统、生殖系统、消化系统都会产生不同程度的影响。青少年不仅要充分认识吸烟的危害，自觉拒绝吸烟，还要向家人及社会大众宣传吸烟有害健康。如何通过具体的实验现象向公众展示吸烟的危害，如香烟中的焦油可能对呼吸道黏膜产生怎样的影响？

活动目标

运用多学科的知识和方法自制实验装置，模拟观察香烟烟雾对呼

吸道黏膜的危害；形成吸烟有害健康的观念，自觉拒绝吸烟；学会用科学证据向公众宣讲吸烟有害健康。

材料用具

草履虫培养液；6 000 mL 方形塑料桶，500 mL 量杯，小水桶，玻璃管，乳胶管，止水夹，橡皮塞，玻璃瓶，洗耳球等。

活动步骤

(1) 制作烟雾收集器。

选择合适的玻璃瓶，装入一定量的草履虫培养液，配上橡皮塞。在橡皮塞上打两个孔，其中一个孔插入一支细玻璃管（如去掉橡皮头的玻璃滴管），玻璃管一端为香烟放置处（吸烟口），另一端套上一段乳胶管，在乳胶管上戳一些小洞并将乳胶管的另一端开口封闭。另一个孔也插入一支细玻璃管，为抽气管。制作烟雾收集器可参考图 7。

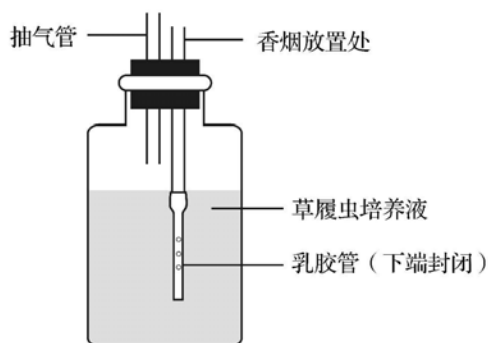


图 7

(2) 制作空气泵。

人在吸烟时，吸烟的动作使胸腔产生负压，香烟的烟雾通过呼吸道进入肺。

如何设计制作一个持续产生负压的空气泵？

在方形塑料桶上方打孔，配上合适的橡皮塞，作为加水孔，工作时用橡皮塞塞住。给塑料桶桶口配上橡皮塞，打两个孔，每个孔插入一支玻璃管。一支玻璃管的桶内部分插到桶的下方，桶外部分与长乳胶管相接，作为排水管，长乳胶管中间放置止水夹；另一支玻璃管桶

外部分连接长乳胶管，作为抽气管。制作空气泵可参考图 8。

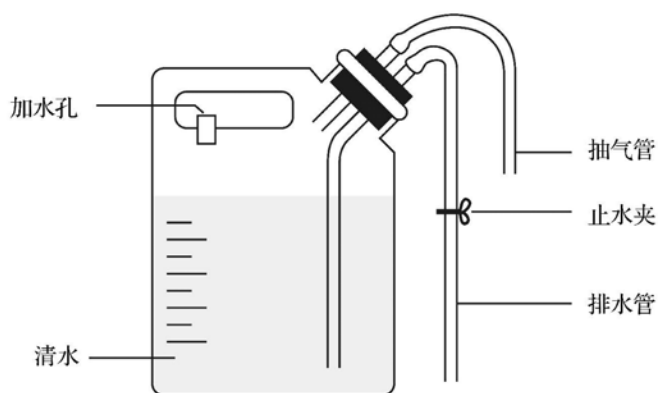


图 8

(3) 连接空气泵与收集器，模拟吸烟装置。

将收集器的抽气管与空气泵的抽气管用乳胶管相连接（图 9）。检查空气泵与收集器装置的气密性，夹紧排水管的止水夹。

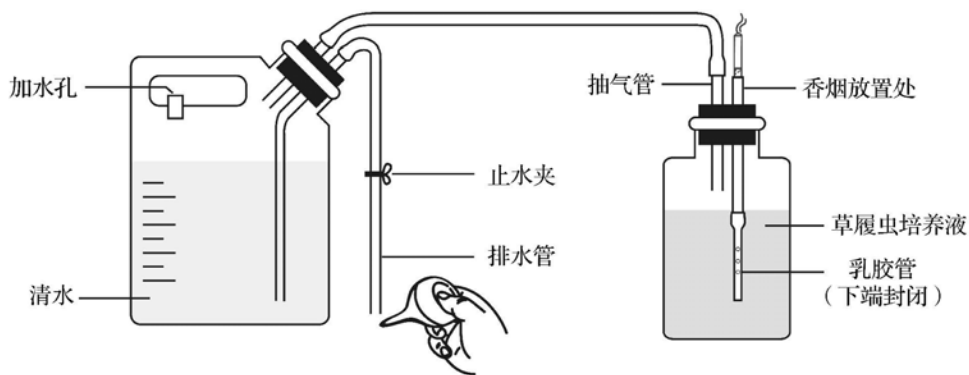


图 9

如何模拟吸烟的动作，使得点燃的香烟持续燃烧并将烟雾收集起来？

在收集器香烟放置处插入一支点燃的香烟，打开空气泵止水夹，用洗耳球将排水管中的空气吸出，塑料桶中的清水沿着排水管流入小水桶中，塑料桶内形成负压，香烟烟雾将持续进入收集器。观察收集器中的乳胶管上有微气泡产生。一支香烟燃尽后，用止水夹夹紧排水

管，用量杯测量小水桶内水的体积。

(4) 观察香烟焦油对草履虫运动及纤毛的影响。

①取一滴备用的草履虫培养液，制作成临时装片。用显微镜观察正常生活状态下的草履虫及其运动，注意纤毛的摆动。

②香烟燃尽后，取收集器底部的培养液进行显微镜观察，可以看到草履虫的运动速度变慢，其纤毛被香烟烟雾中的焦油黏结，不能摆动。推测香烟烟雾给吸烟者气管中的纤毛造成的影响。

(5) 撰写实验报告或科普短文，说明香烟中焦油的危害。

(6) 结合实验结果，制作展板或书写倡议书，宣传吸烟的危害，倡导拒绝吸烟。

扩展研究

利用多学科的知识和方法，改进实验装置，可以尝试设计和制作其他工作方式的空气泵（如注射器），提高实验效率或研究相关变量。

【案例点评】

本案例是一个跨学科实践学习活动，需要运用虹吸现象、气压与气体流动的物理学知识制作实验装置，需要利用显微镜观察单细胞生物草履虫的实验技能，以及人体呼吸系统的形态结构、呼吸运动与气体进出的原理等生物学基础知识。利用简便易得的材料制作香烟烟雾收集器和简易空气泵是一项工程学任务，不仅要求有物化的成果，还要求能利用自制的装置，成功地观察到烟雾中的焦油对草履虫的影响。撰写实验报告或科普短文说明香烟焦油的危害，制作展板或书写倡议书宣传吸烟的危害，强调学以致用，宣传健康的生活方式。

案例7 核心素养的评价案例

【题目】卷叶象甲是一类常见的农业害虫。雌性成虫在植物叶片上产卵后，将整个叶片加工成卷筒状并切下（图10），作为幼虫的食物来源和栖息场所。

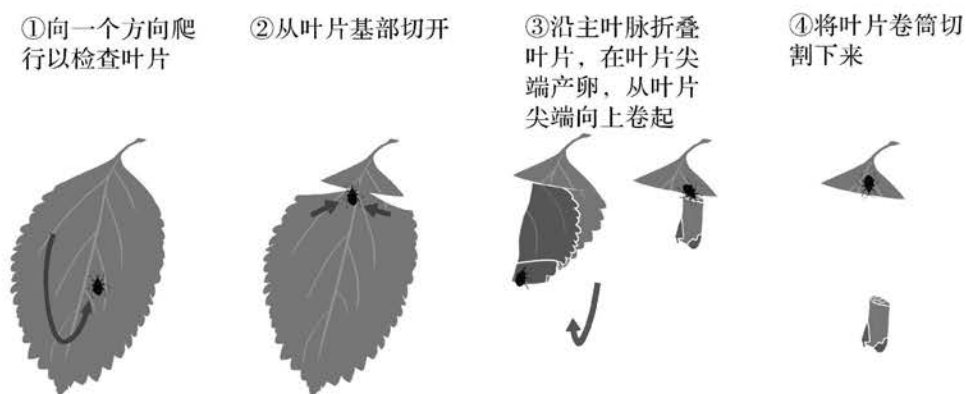


图 10

问题：

(1) 在图 10 中，完成步骤②一段时间后，叶片会逐渐萎蔫，简要分析原因。

(2) 在同类植物中，有些变种的叶片不是全缘的，而是存在深裂。观察发现，具有深裂的叶片更能抵抗卷叶象甲的破坏。针对此现象，有人提出以下两个假设。

假设 1：具有深裂的叶片营养（口感）不好，卷叶象甲的幼虫不喜食。

假设 2：具有深裂的叶片不利于折叠成卷筒状，卷叶象甲的成虫不喜使用。

为检验哪个假设更合理，某同学设计了如下实验（表 2）。

表 2 某同学的实验设计及结果

组别	实验操作步骤					实验结果
	叶片形状	卷筒方式	卷筒数量/个	每个叶片虫卵数量/枚	一段时间后	成虫平均体重
甲组	全缘叶片 	卷叶象甲自动卷叶	30	1		一段时间后
乙组	具深裂叶片 	人工模拟卷叶象甲制作卷叶	30	1		

该实验结果支持哪个假设? 简要说明原因。

(3) 有同学提出, 在农业生产中可以通过喷洒农药的方式防治卷叶象甲。请你提出其他的防治措施 (至少写出 2 种)。

【评分标准】

题号	分值	作答特征	典型作答
(1)	3	从结构与功能的角度分析水的供应和散失问题。	<ul style="list-style-type: none"> 大部分叶脉被切断, 叶片的水分供应不足; 同时叶片通过蒸腾作用散失水分, 获得的水分比散失的少, 因此叶片会萎蔫。
	2	从结构与功能的角度分析水分供应不足。	<ul style="list-style-type: none"> 大部分叶脉被切断, 叶片的水分供应不足。
	1	仅说明水分的供应不足。	<ul style="list-style-type: none"> 叶片被切断。 叶片的水分供应不足。
	0	未作答或不合理作答。	
(2)	2	①证据充分, 逻辑严密, 推理合理。②从支持的假设和不支持的假设两个方面同时作分析。	<ul style="list-style-type: none"> 不支持假设 1, 因为甲、乙两组的卵都能孵化成幼虫, 并以叶片为食成长为成虫, 成虫的体重无显著差异。支持假设 2, 因为自然状态下, 深裂叶片能够抵抗卷叶象甲的破坏, 而乙组实验中, 人工模拟卷叶象甲卷叶, 卷叶象甲的卵就能孵化和发育。 不支持假设 1, 因为甲、乙两组的卵都能长为成虫, 且成虫的体重无显著差异。不支持假设 2, 因为还需要补充实验, 将深裂叶片的边缘剪掉, 形成全缘叶片, 再观察成虫的体重情况。

续表

题号	分值	作答特征	典型作答
(2)	1	①证据与结论相符,推理合理。②仅从所支持的假设的角度分析问题,未分析不支持另一个假设的原因。	<ul style="list-style-type: none"> 支持假设 2,因为自然状态下,深裂叶片能够抵抗卷叶象甲的破坏,而乙组实验中,人工模拟卷叶象甲卷叶,卷叶象甲的卵就能孵化和发育。
	0	未作答或不合理作答。	<ul style="list-style-type: none"> 证据不足,无法判断。
(3)	3	从生态安全的角度提出措施。	<ul style="list-style-type: none"> 经安全评估后,适当引入当地卷叶象甲的天敌。 经安全评估后,通过转基因技术培育抗卷叶象甲的品种。
	2	从生物进化或生态系统的角度提出措施。	<ul style="list-style-type: none"> 通过转基因技术培育具有深裂叶的品种。 种植具有深裂叶的品种。 培育抗卷叶象甲的品种。 引入卷叶象甲的天敌。
	1	从个体生活史的角度提出措施。	<ul style="list-style-type: none"> 收集卷叶,并集中销毁。 利用性外激素(性引诱剂)诱捕雌虫。
	0	未作答或不合理作答。	

【案例点评】

在题目的设计方面,本题以农业生产中卷叶象甲的危害这一生物学现象为情境,考查学生运用叶的结构与功能、生物与环境的关系等相关知识分析和解决生物学问题的能力。三个问题所考查的核心素养分别是生命观念、科学思维和态度责任。在评分标准的设定方面,主要从所考查的核心素养的角度对学生的作答表现进行等级评定。从素养的视角描述不同等级的作答特征,并配以典型作答,有利于区分学生的核心素养发展状况。